

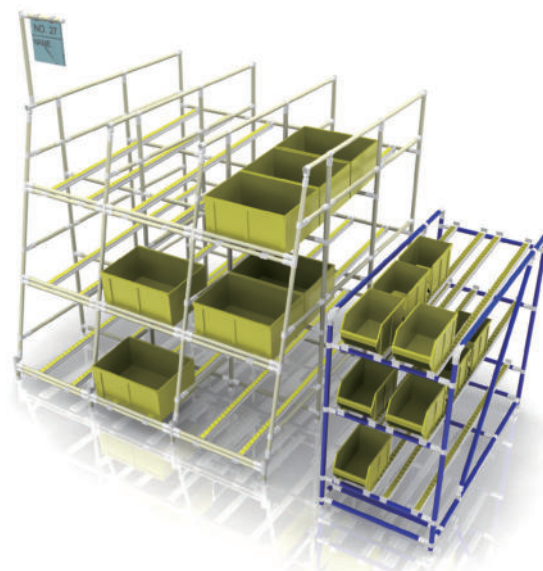
LOGIFORM[®]



Proč **LOGIFORM** ?

Přenést vaše myšlenky do reality nebylo nikdy jednodušší. **LOGIFORM** je cenově výhodným řešením pro manipulaci s materiálem a skladování.

- I. Snadná dostupnost: V pár jednoduchých krocích můžete začít stavět trubkové aplikace.
- II. Čistý a udržitelný vzhled: Povrch trubek Logiform si uchová svůj vzhled po dlouhý čas.
- III. Snadná modifikovatelnost: Aplikace lze snadno a rychle modifikovat.
- IV. Spolehlivost: Postavte jednoduché mobilní aplikace, které jsou lehké a zároveň odolné!
- V. Nízké náklady: Pro stavbu aplikací nepotřebujete drahá zařízení a vysoké investice.
- VI. Jednoduchost: Zahodte svářečku. Pro spojení trubek vám stačí inbusový klíč.
- VII. Dodržení Kaizenu: Implementujte Kaizen v reálném čase pomocí aplikací z trubek.



OBSAH

• SPECIFIKACE PRODUKTU	
1)TRUBKY	06
2)KOVOVÉ SPOJKY	11
3)PLASTOVÉ SPOJKY	22
4)VÁLEČKOVÉ TRATĚ	26
5)SPOJKY K VÁLEČKOVÝM TRATÍM	35
6)PŘÍSLUŠENSTVÍ	42
7)KOLEČKA	58
8)DOPRAVNÍKOVÉ ROHOŽE	68
• TECHNICKÉ SPECIFIKACE	69
• UKÁZKY APLIKACÍ	72

TRUBKY 01

ESD TRUBKY

STANDARDNÍ TRUBKY

NEREZOVÉ TRUBKY

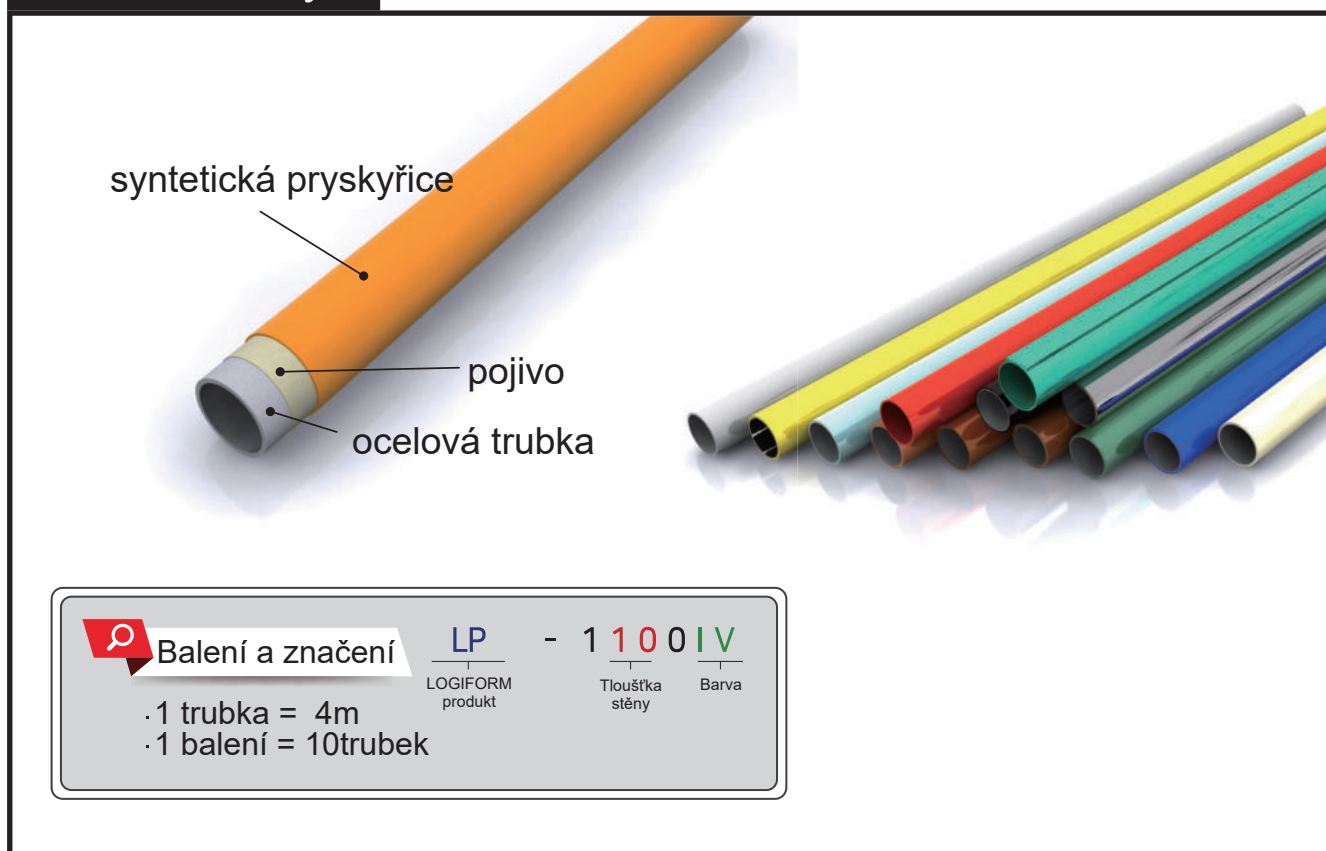


TRUBKA LOGIFORM

ocelová trubka s povrchem opatřeným syntetickou pryskyřicí.

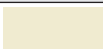






- Vysoká teplotní odolnost: Trubky odolají teplotám až 100°C
- Odolnost v mastném prostředí
- Relativní chemická odolnost

Složení trubky












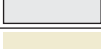
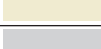




TRUBKY VZORNÍK

STANDARDNÍ PRODUKTOVÁ ŘADA

POPIS	BARVA			TLOUŠŤKA					
				0.7T	0.9T	1.0T	1.1T	1.4T	2.0T
LOGIFORM TRUBKA	IVORY	(IV)				●		●	●
	WHITE	(WH)				●		●	●
	GRAY	(GR)				●		●	●
	BLUE	(BL)				●		●	●
	BLACK	(BK)				●		●	●
ESD TRUBKA	BLACK	(BK)				●		●	●
PLOCHÁ TRUBKA	IVORY	(IV)				●		●	●
NEREZOVÁ TRUBKA	200			●	●		●		
	300						●		
	400			●	●		●		

VEŠKERÉ MOŽNOSTI

POPIS	BARVA			TLOUŠŤKA			
				1.0T	1.4T	1.5T	2.0T
LOGIFORM TRUBKA	DEEP GRAY	(EG)		●	●		●
	BLACK	(BK)		●	●		●
	SKY BLUE	(SB)		●	●		●
	DARK BLUE	(DB)		●	●		●
	GREEN	(GN)		●	●		●
	RED	(RD)		●	●		●
	DARK YELLOW	(DY)		●	●		●
	DARK GRAY	(DG)		●	●		●
	BROWN	(BN)		●	●		●
ESD TRUBKA	BLACK	(BK)		●	●		●
PLOCHÁ TRUBKA	GRAY	(GR)		●	●		●
HLINÍKOVÁ TRUBKA	SILVER					●	
ANTISTATICKÁ TRUBKA	IVORY	(IV)		●	●		●
	GRAY	(GR)		●	●		●
PERLOVÁ TRUBKA	GOLD	(GD)		●	●		●
	SILVER	(SV)		●	●		●

※ U některých variant může být delší dodací lhůta dle aktuálního stavu skladových zásob.

※ V případě dotazů na aktuální zásoby jednotlivých variant nás kontaktujte na info@stihlavyroba.eu.

LOGIFORM TRUBKY



KÓD PRODUKTU	TLOUŠŤKA (OCEL)	HMOTNOST
LP-1100	1t	676g/m
LP-1140	1,4t	930g/m
LP-1200	2t	1,265g/m

EX)LP-1100IV



KÓD PRODUKTU	TLOUŠŤKA (OCEL)	HMOTNOST
CP-1100	1t	676g/m
CP-1140	1,4t	930g/m
CP-1200	2t	1,265g/m

EX)CP-1100BK



KÓD PRODUKTU	TLOUŠŤKA (OCEL)	HMOTNOST
AP-1100	1t	676g/m
AP-1140	1,4t	930g/m
AP-1200	2t	1,265g/m

EX)AP-1100GR

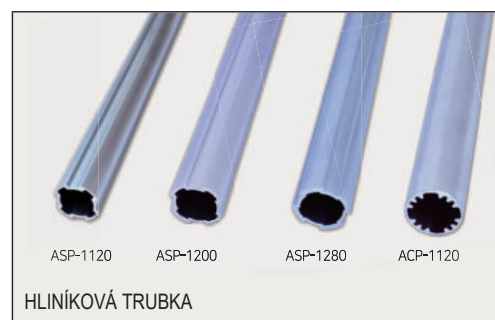


KÓD PRODUKTU	TLOUŠŤKA (OCEL)	HMOTNOST
SL-1100	1t	767g/m
SL-1140	1,4t	1,021g/m
SL-1200	2t	1,356g/m

EX)SL-1100IV



KÓD PRODUKTU	TLOUŠŤKA (HLINÍK)	HMOTNOST
AL-1150	1,5t	380g/m



KÓD PRODUKTU	TLOUŠŤKA (HLINÍK)	HMOTNOST
ASP-1120	1,2t	347g/4m
ASP-1200	2,0t	415g/4m
ASP-1280	2,8t	476g/4m
ACP-1120	1,2t	720g/4m



KÓD PRODUKTU	TLOUŠŤKA (NEREZ)	HMOTNOST
ST-1070 třída nerez: 200/400	0,7t	448g/m
ST-1090 třída nerez: 200/400	0,9t	570g/m
ST-1110 třída nerez: 200/300/400	1,1t	708g/m

EX)ST-1070



Trubky podléhají poškození vnějšími vlivy jako je počasí nebo vnější prostředí. Snažte se prosím držet trubky mimo extrémní prostředí, přímé sluneční záření, vysoké teploty a vlhkost.

Odolnost nerezové oceli proti korozi: třída 304 > třída 200 > třída 400

TRUBKY

ESD TRUBKY ⚡



ANTISTATICKÁ TRUBKA

- POVRCHOVÝ ODPOR
- $10^3 \Omega \sim 10^{10} \Omega$
- BAREVNÉ MOŽNOSTI
- ŠEDÁ/IVORY



ESD TRUBKA

- POVRCHOVÝ ODPOR
- $10^3 \Omega \sim 10^6 \Omega$
- BAREVNÉ MOŽNOSTI
- ČERNÁ

NEREZOVÉ TRUBKY ⚡



- Snadná údržba
- Vodivé
- Vysoce odolné proti olejovým a chemickým substancím

· Nerezové trubky s třídou odolnosti jinou než 304 mohou být náchylné ke korozi 201 400

SROVNÁNÍ LOGIFORM TRUBKY A TRUBKY S ABS POVRCHEM

LÁTKA	VÝSLEDEK		LÁTKA	VÝSLEDEK	
	LOGIFORM	ABS		LOGIFORM	ABS
WD-20	Δ	Δ	Malic acid(10%)(사과산)	○	○
Sodium chloride	○	X	Menthol(소독약)	○	Δ
Break oil	○	X	Mercury(수은)	○	○
UV	Δ	Δ	Mercury chloride(염화수은)	○	○
Cutting oil	○	X	Mesityl oxide(불포화케톤)	Δ	X
Table ware cleaser(식기용)	○	Δ	Methanol(유기알콜)	○	Δ
Washable cleaser(세탁용)	○	○	Methylene chloride(M.C)	Δ	X
Toilet cleaser(화장실용)	○	○	Thynner(신너)	○	X
M.E.K	Δ	X	Acetone(리무버)	○	X
Ethylene glycol(부동액)	○	○	Paint	○	X
Missoin oil(기어유)	○	X	Animal fat oil(동물성기름)	○	Δ
Toluene	○	X	Vegetable oil(식물성기름)	○	○

- ○ = Bez efektu - vysoká chemická odolnost
- Δ = Částečně ovlivněno ale použitelné
- X = ABS pryskyřice se roztekla nebo praskla - neodolné
 - ① Typ testu: rozprášení a ponoření
 - ② Cyklus testu: min. 30dní
 - ③ Teploty: 20~30°C

○ = VÝBORNÝ, Δ = DOSTATEČNÝ, X = NEDOSTATEČNÝ

OCELOVÉ SPOJKY 02



OZNAČENÍ SPOJEK

UKÁZKA KÓDU	MJ-2101BK / METAL JOINT H-1 / BLACK
	MJ-2101SV / METAL JOINT H-1 / SILVER
	MJ-2101NI / METAL JOINT H-1 / NICKEL

POVRCHOVÁ ÚPRAVA

OZN.	BARVA	POVRCHOVÁ ÚPRAVA
BK	BLACK ■	Práškové lakování
SV	SILVER ■	Třívrstvé chromování
NI	NICKEL ■	Poniklování

OCELOVÉ SPOJKY



BLACK (BK)



SILVER(SV)



NICKEL(NI)

H-1(MJ-2101BK)



240pcs/box, 73g/pc

H-1B(MJ-2201BK)



240pcs/box, 65g/pc

H-2(MJ-2102BK)



150pcs/box, 98g/pc

H-3(MJ-2103BK)



70pcs/box, 136g/pc

H-4(MJ-2104BK)



180pcs/box, 116g/pc

H-5(MJ-2105BK)



300pcs/box, 44g/pc

H-6(MJ-2106BK)



300pcs/box, 57g/pc

H-6B(MJ-2206BK)



300pcs/box, 39g/pc

H-7(MJ-2107BK)



180pcs/box, 52g/pc

H-7B(MJ-2207BK)



180pcs/box, 47g/pc

H-8(MJ-2108BK)



300pcs/box, 48g/pc

H-9(MJ-2109BK)



100pcs/box, 143g/pc

H-10(MJ-2110BK)



180pcs/box, 66g/pc

H-11(MJ-2111BK)



200pcs/box, 67g/pc

H-11B(MJ-2211BK)



200pcs/box, 67g/pc

H-12(MJ-2112BK)



200pcs/box, 63g/pc

H-13(MJ-2113BK)



140pcs/box, 97g/pc

H-14(MJ-2114BK)



150pcs/box, 81g/pc

OCELOVÉ SPOJKY



BLACK (BK)



SILVER (SV)



NICKEL (NI)

H-15A(MJ-2115BK)



300pcs/box, 43g/pc

H-15B(MJ-2215BK)



300pcs/box, 38g/pc

H-16(MJ-2116BK)



300pcs/box, 54g/pc

H-16B(MJ-2216BK)



300pcs/box, 54g/pc

H-17(MJ-2117BK)



180pcs/box, 71g/pc

H-18(MJ-2118BK)



240pcs/box, 69g/pc

H-19(MJ-2119BK)



250pcs/box, 64g/pc

H-20(MJ-2120BK)



150pcs/box, 97g/pc

H-21(MJ-2121BK)



150pcs/box, 104g/pc

H-22(MJ-2122BK)



180pcs/box, 74.6g/pc

H-23(MJ-2123BK)



180pcs/box, 75.7g/pc

H-25A(MJ-2125BK)



300pcs/box, 48g/pc

H-25B(MJ-2225BK)



220pcs/box, 41g/pc

H-45A(MJ-2145BK)



140pcs/box, 64g/pc

H-45B(MJ-2245BK)



140pcs/box, 64g/pc

H-108(MJ-21108BK)



140pcs/box, 106g/pc

H-162(MJ-21162BK)














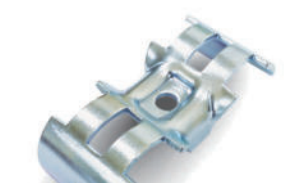






180pcs/box, 108g/pc



OCELOVÉ SPOJKY



<p>H-1(MJ-2101SV)</p>  <p>240pcs/box, 73g/pc</p>	<p>H-1B(MJ-2201SV)</p>  <p>240pcs/box, 65g/pc</p>	<p>H-2(MJ-2102SV)</p>  <p>150pcs/box, 98g/pc</p>
<p>H-3(MJ-2103SV)</p>  <p>70pcs/box, 136g/pc</p>	<p>H-4(MJ-2104SV)</p>  <p>180pcs/box, 116g/pc</p>	<p>H-5(MJ-2105SV)</p>  <p>300pcs/box, 44g/pc</p>
<p>H-6(MJ-2106SV)</p>  <p>300pcs/box, 57g/pc</p>	<p>H-6B(MJ-2206SV)</p>  <p>300pcs/box, 39g/pc</p>	<p>H-7(MJ-2107SV)</p>  <p>180pcs/box, 52g/pc</p>
<p>H-7B(MJ-2207SV)</p>  <p>180pcs/box, 47g/pc</p>	<p>H-8(MJ-2108SV)</p>  <p>300pcs/box, 48g/pc</p>	<p>H-9(MJ-2109SV)</p>  <p>100pcs/box, 143g/pc</p>
<p>H-10(MJ-2110SV)</p>  <p>180pcs/box, 66g/pc</p>	<p>H-11(MJ-2111SV)</p>  <p>200pcs/box, 67g/pc</p>	<p>H-11B(MJ-2211SV)</p>  <p>200pcs/box, 67g/pc</p>
<p>H-12(MJ-2112SV)</p>  <p>200pcs/box, 63g/pc</p>	<p>H-13(MJ-2113SV)</p>  <p>140pcs/box, 97g/pc</p>	<p>H-14(MJ-2114SV)</p>  <p>150pcs/box, 81g/pc</p>

OCELOVÉ SPOJKY



BLACK (BK)



SILVER (SV)



NICKEL (NI)



H-15A(MJ-2115SV)

300pcs/box, 43g/pc

H-15B(MJ-2115SV)

300pcs/box, 38g/pc

H-16(MJ-2116SV)

300pcs/box, 54g/pc

H-16B(MJ-2116SV)

300pcs/box, 54g/pc

H-17(MJ-2117SV)

180pcs/box, 71g/pc

H-18(MJ-2118SV)

240pcs/box, 69g/pc

H-19(MJ-2119SV)

250pcs/box, 64g/pc

H-20(MJ-2120SV)

150pcs/box, 97g/pc

H-21(MJ-2121SV)

150pcs/box, 104g/pc

H-22(MJ-2122SV)

180pcs/box, 75g/pc

H-23(MJ-2123SV)

180pcs/box, 75g/pc

H-25A(MJ-2125SV)

300pcs/box, 48g/pc

H-25B(MJ-2225SV)

220pcs/box, 41g/pc

H-45A(MJ-2145SV)

140pcs/box, 64g/pc

H-45B(MJ-2245SV)

140pcs/box, 64g/pc

H-108(MJ-21108SV)

140pcs/box, 106g/pc

H-162(MJ-21162SV)

180pcs/box, 108g/pc

OCELOVÉ SPOJKY SETY



BLACK (BK)



SILVER (SV)



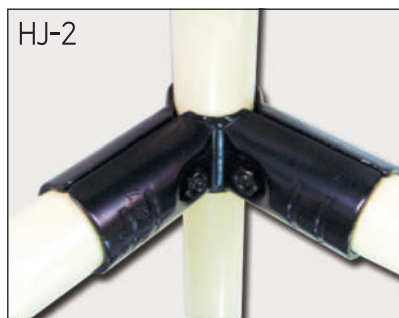
NICKEL (NI)



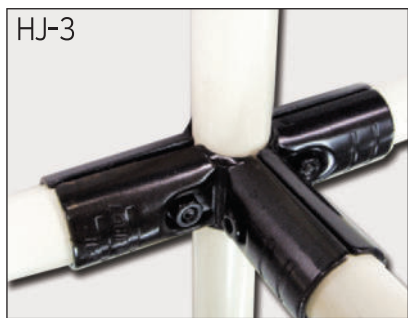
HJ-1



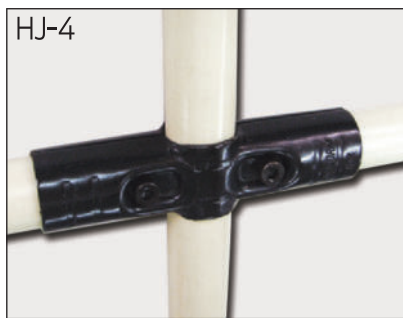
HJ-1B



HJ-2



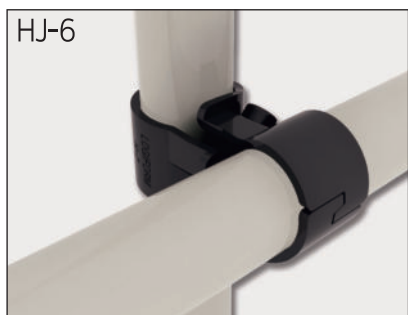
HJ-3



HJ-4



HJ-5



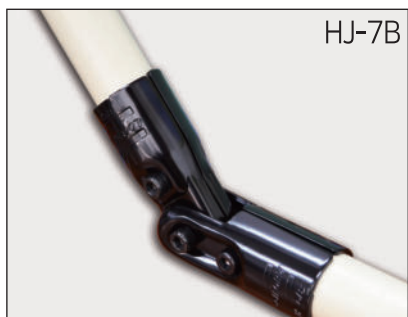
HJ-6



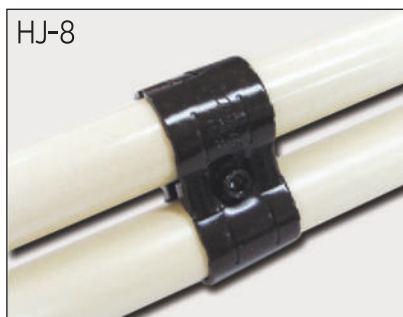
HJ-6B



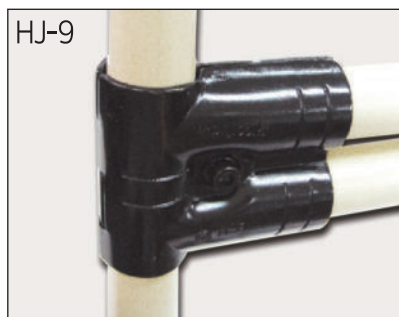
HJ-7



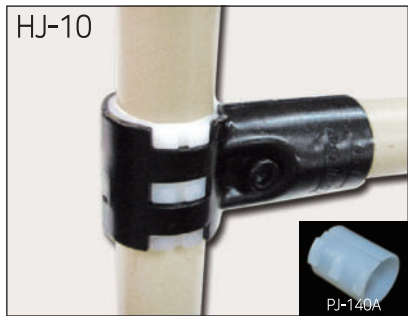
HJ-7B



HJ-8

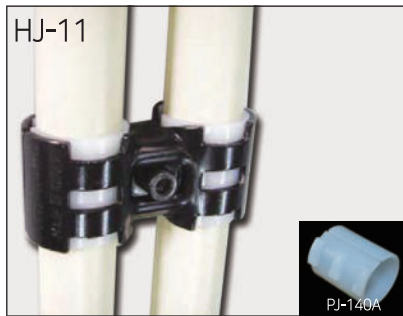


HJ-9



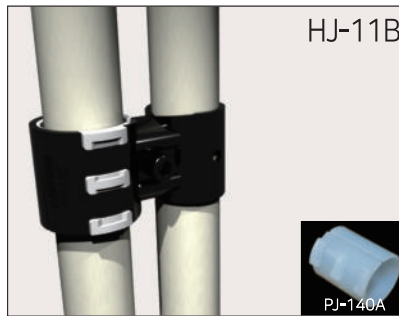
HJ-10

PJ-140A



HJ-11

PJ-140A



HJ-11B

PJ-140A

OCELOVÉ SPOJKY SETY



BLACK (BK)



SILVER (SV)



NICKEL (NI)

OCELOVÉ
SPOJKY
SETY



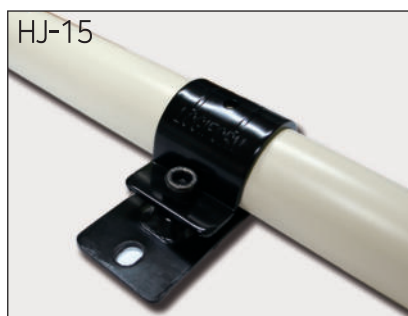
HJ-12



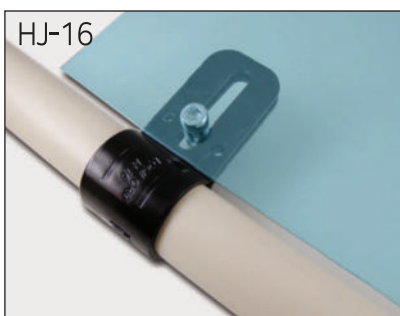
HJ-13



HJ-14



HJ-15



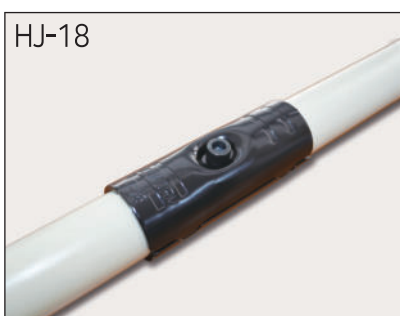
HJ-16



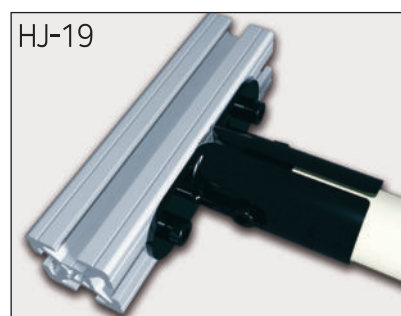
HJ-16B



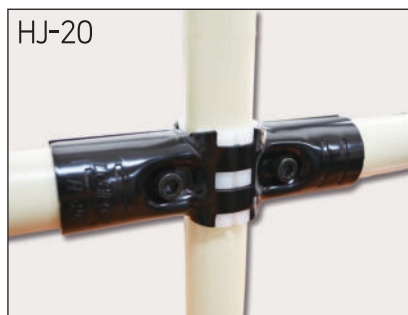
HJ-17



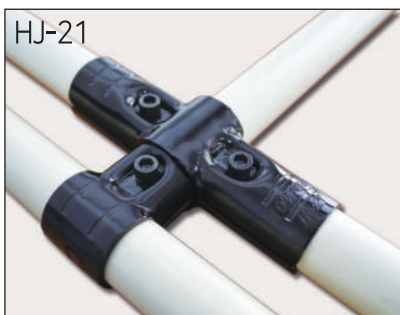
HJ-18



HJ-19



HJ-20



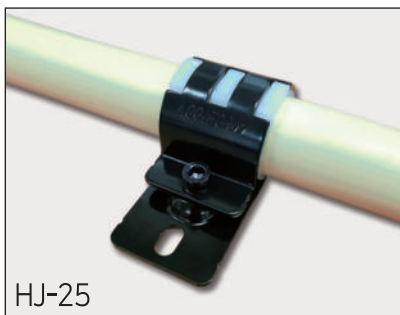
HJ-21



HJ-22



HJ-23



HJ-25



HJ-45



HJ-108



HJ-162

OCELOVÉ SPOJKY SETY



BLACK (BK)

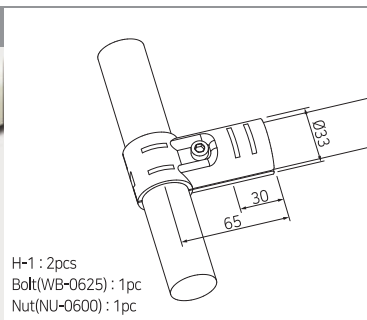


SILVER (SV)

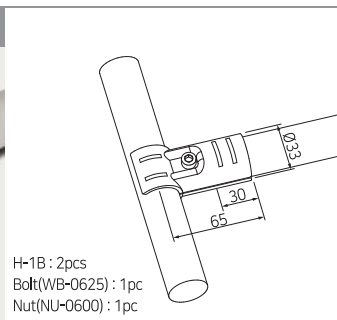


NICKEL (NI)

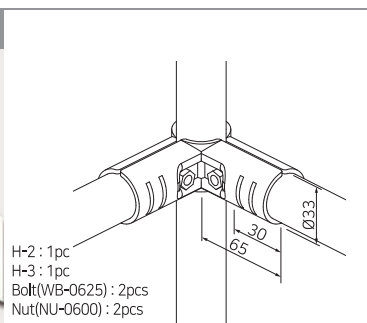
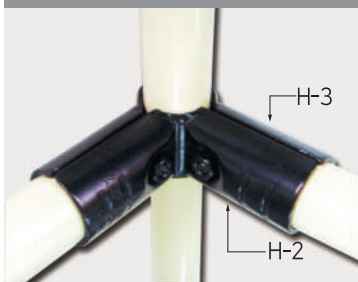
HJ-1



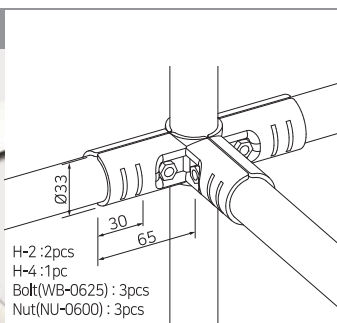
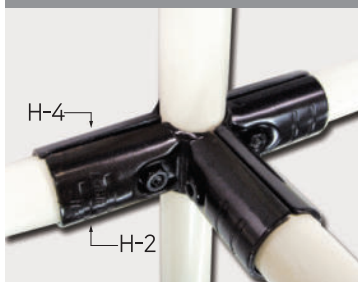
HJ-1B



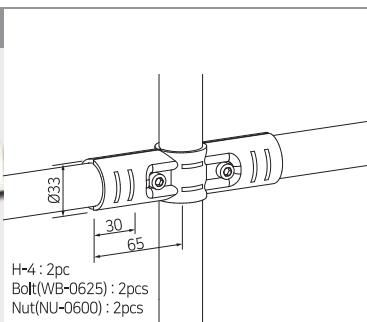
HJ-2



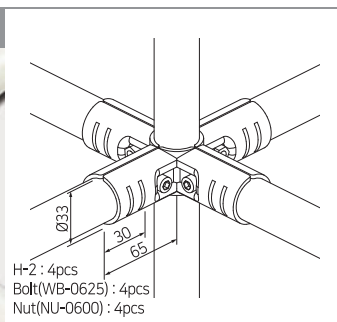
HJ-3



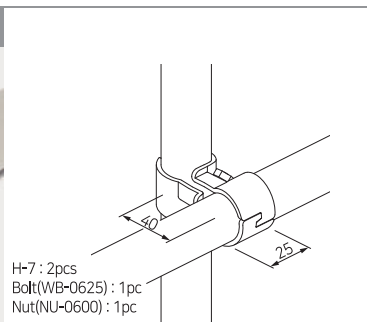
HJ-4



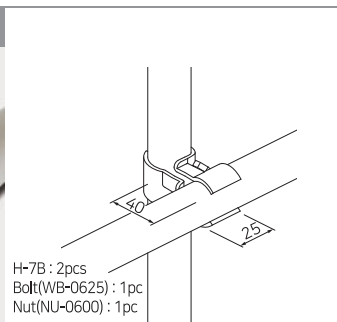
HJ-5



HJ-6



HJ-6B

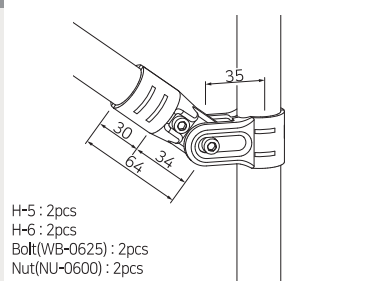
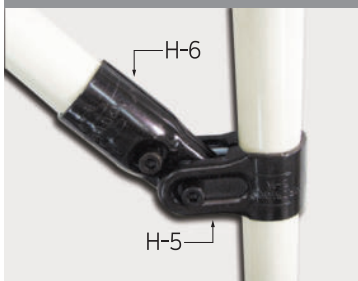


OCELOVÉ SPOJKY SETY

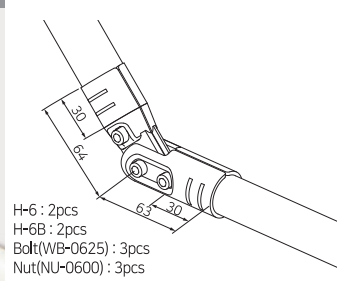
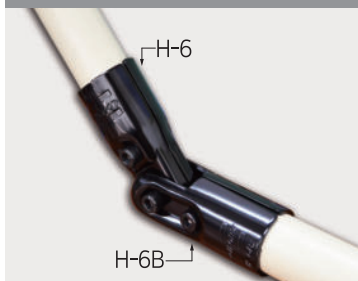
BLACK (BK) SILVER (SV) NICKEL (NI)

OCELOVÉ SPOJKY SETY

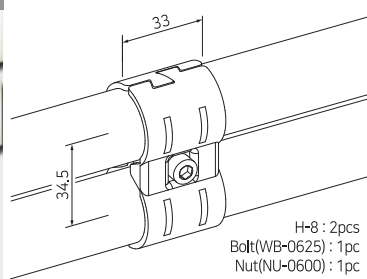
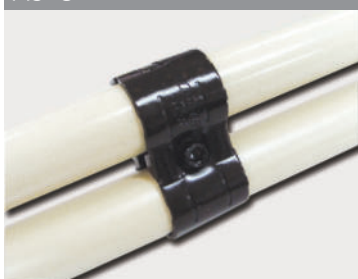
HJ-7



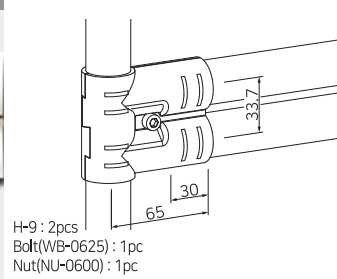
HJ-7B



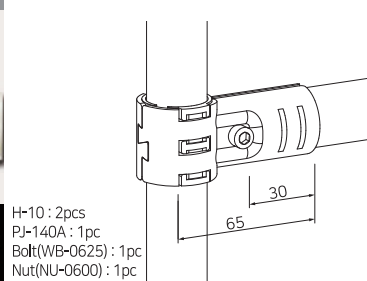
HJ-8



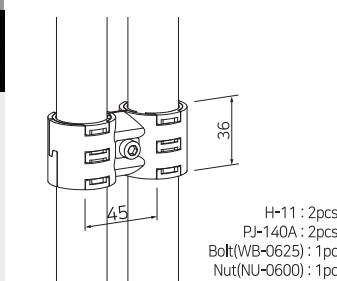
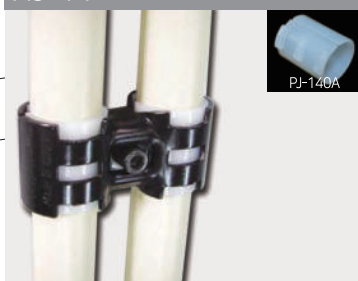
HJ-9



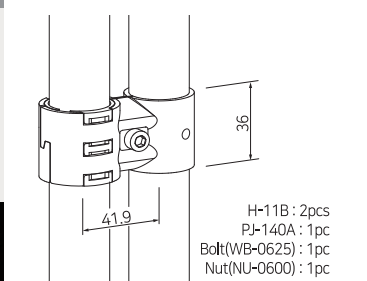
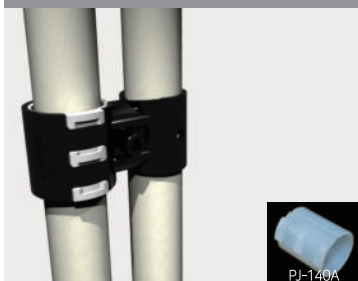
HJ-10



HJ-11



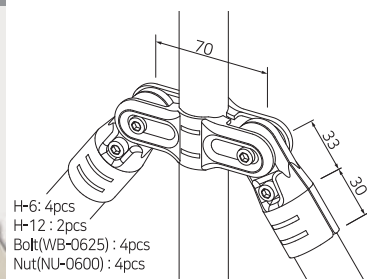
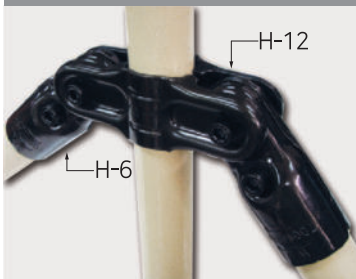
HJ-11B



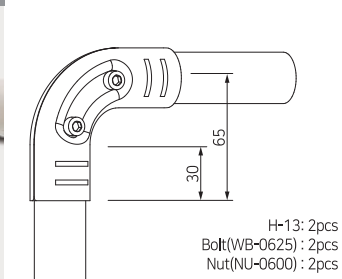
OCELOVÉ SPOJKY SETY

 BLACK (BK)
  SILVER(SV)
  NICKEL(NI)

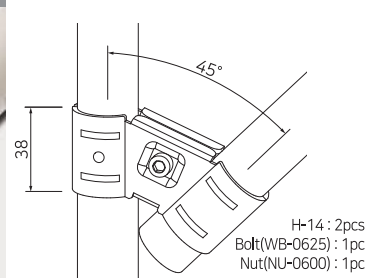
HJ-12



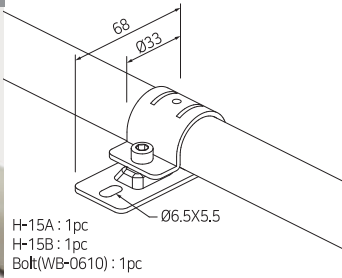
HJ-13



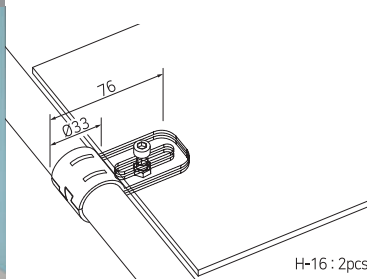
HJ-14



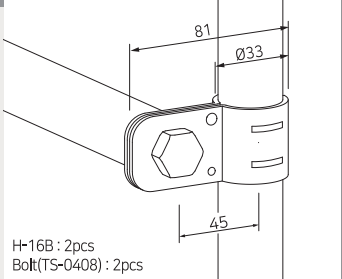
HJ-15



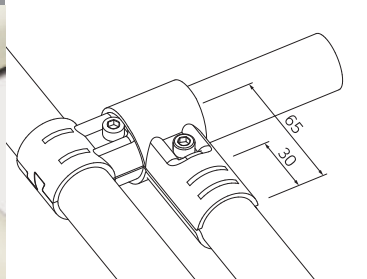
HJ-16



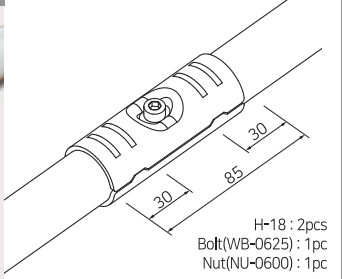
HJ-16B



HJ-17



HJ-18



OCELOVÉ SPOJKY SETY



BLACK (BK)



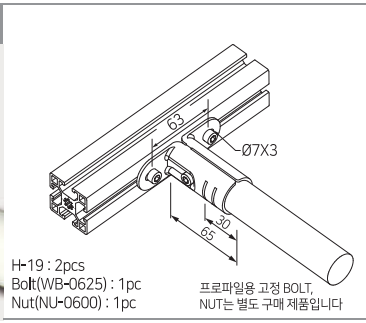
SILVER (SV)



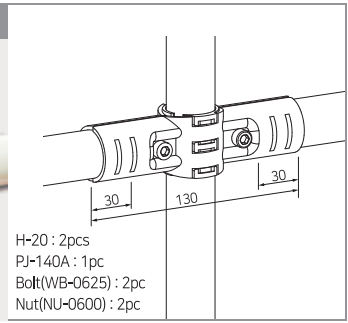
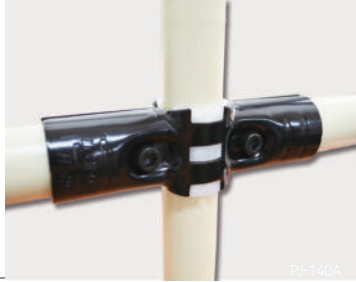
NICKEL (NI)

OCELOVÉ SPOJKY SETY

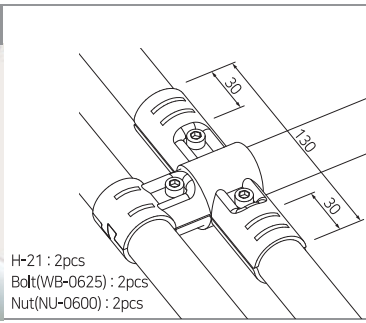
HJ-19



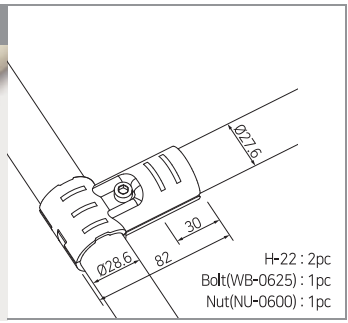
HJ-20



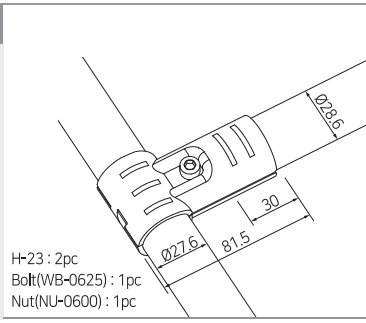
HJ-21



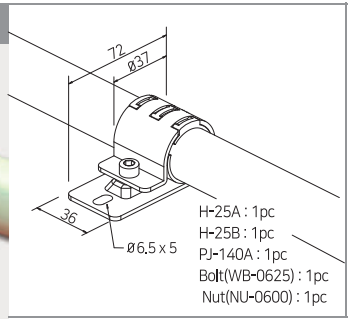
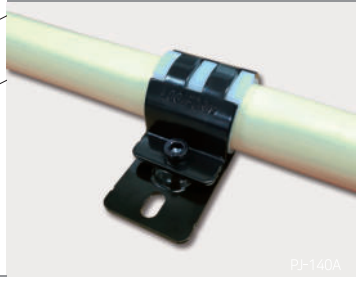
HJ-22



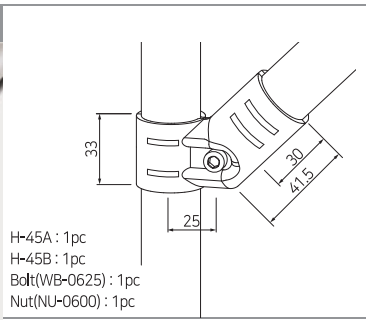
HJ-23



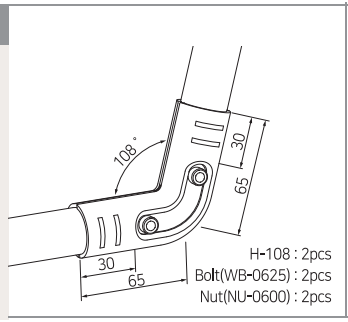
HJ-25



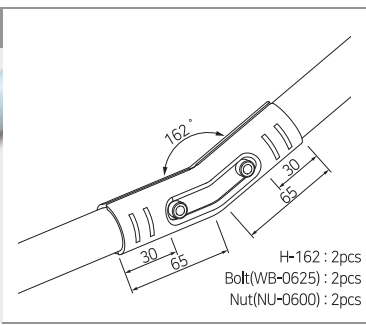
HJ-45



HJ-108

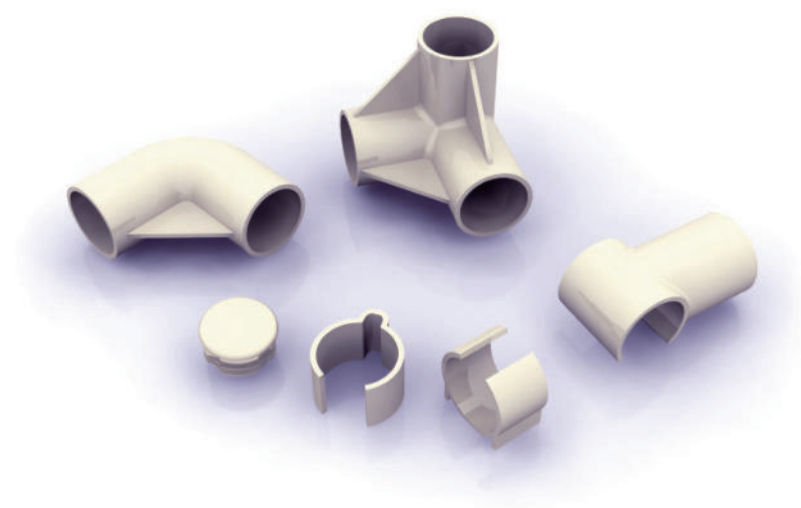


HJ-162



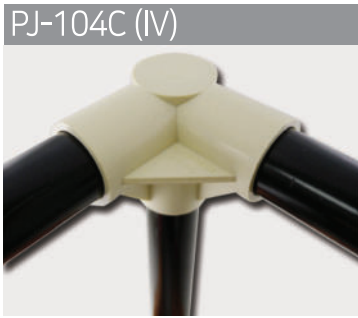
PLASTOVÉ SPOJKY 03

PLASTOVÉ SPOJKY

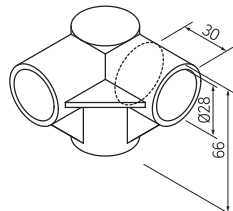


PLASTOVÉ SPOJKY

PLASTOVÉ
SPOJKY



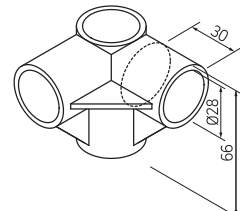
PJ-104C (IV)



150pcs/box, 48g/pc



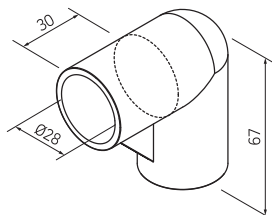
PJ-104D (IV)



150pcs/box, 46g/pc



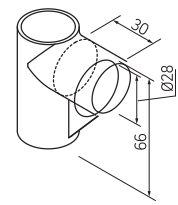
PJ-105 (IV)



220pcs/box, 34g/pc



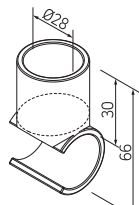
PJ-118 (IV)



250pcs/box, 30g/pc



PJ-159 (IV, BK)

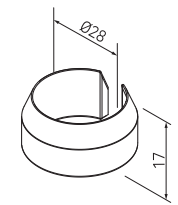


250pcs/box, 18g/pc

IV BK

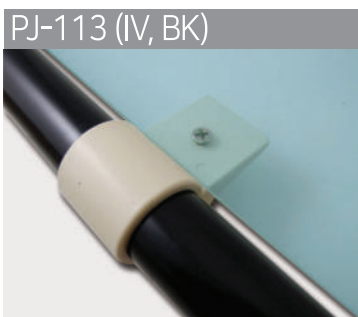


PJ-138C (IV, GR, BK)

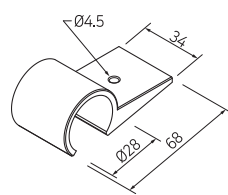


2,000pcs/box, 3.4g/pc

IV GR BK

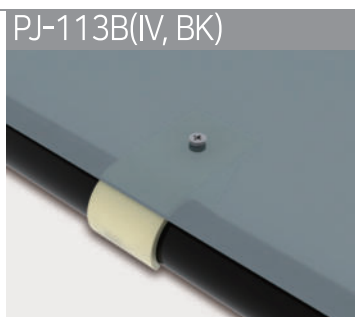


PJ-113 (IV, BK)

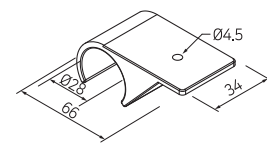


600pcs/box, 12g/pc

IV BK

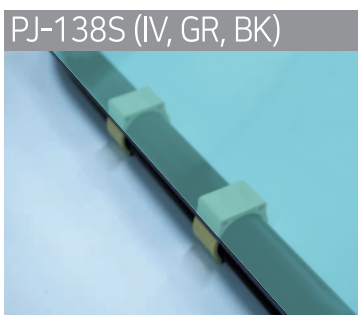


PJ-113B (IV, BK)

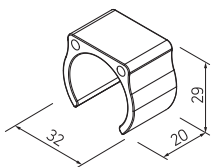


600pcs/box, 21g/pc

IV BK

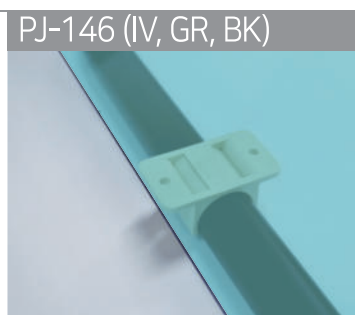


PJ-138S (IV, GR, BK)

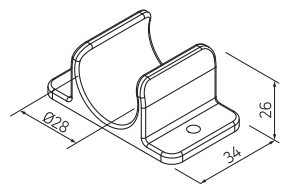


2,000pcs/box, 4.3g/pc

IV GR BK






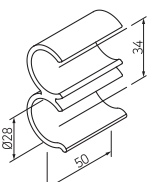
PJ-146 (IV, GR, BK)



600pcs/box, 10.3g/pc

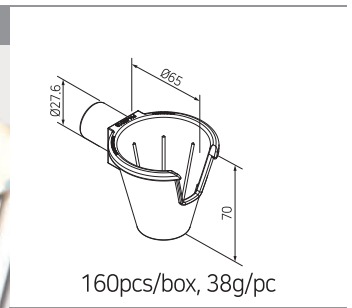
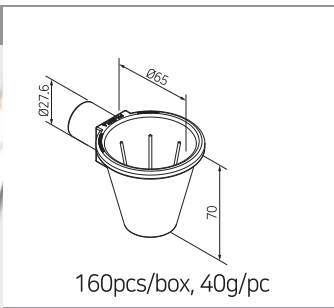
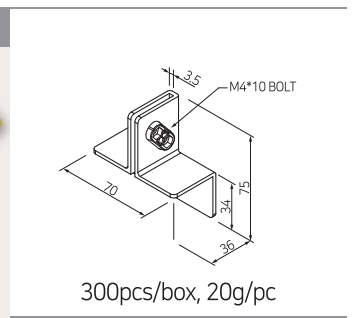
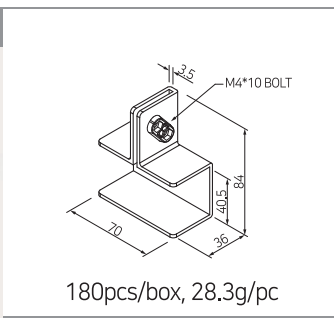
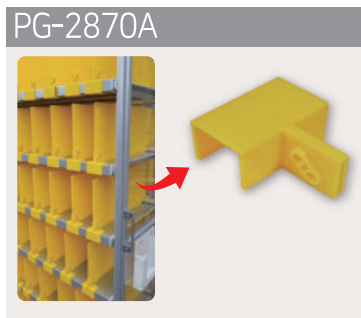
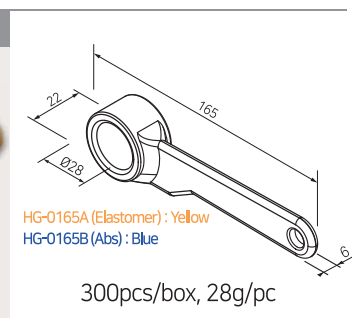
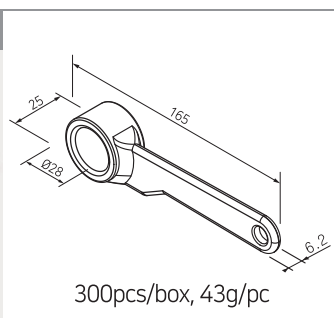
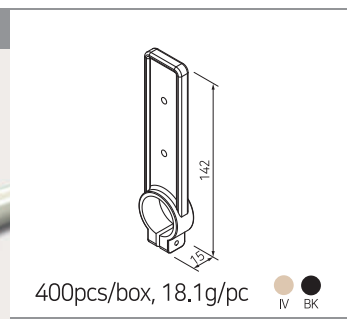
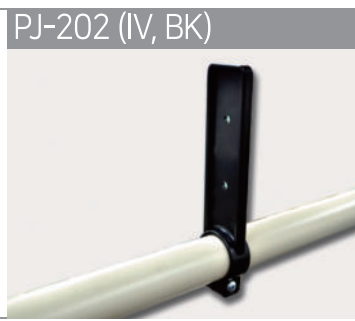
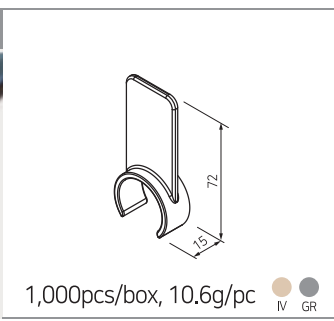
IV GR BK

PLASTOVÉ SPOJKY

<p>PJ-110S (IV, BK, GR)</p>  <p>For Stainless Pipe</p>	 <p>2,000pcs/box, 3.3g/pc</p> <p>IV BK GR</p>	<p>PJ-110C (IV, BK, GR)</p>  <p>For Logiform Pipe</p>	 <p>2,500pcs/box, 3.3g/pc</p>
<p>PJ-149 (IV, BK, GR)</p> 	 <p>1,500pcs/box, 7.4g/pc</p> <p>IV BK GR</p>	<p>PJ-141 (IV, BK, GR)</p> 	 <p>2,000pcs/box, 6.5g/pc</p> <p>IV BK GR</p>
<p>PJ-138B (IV, BK, GR)</p>  <p>NAME PLATE 152X62</p>	 <p>1,500pcs/box, 5.4g/pc</p> <p>IV BK GR</p>	<p>PJ-140A (WH, BK)</p> 	 <p>850pcs/box, 6g/pc</p> <p>WH BK</p>
<p>PJ-140S (WH, BK)</p> 	 <p>400pcs/box, 10.6g/pc</p> <p>WH BK</p>	<p>PJ-109 (IV, BK)</p> 	 <p>300pcs/box, 22.5g/pc</p> <p>IV BK</p>
<p>PJ-180 (WH)</p> 	 <p>1,000pcs/box, 14g/pc</p> <p>WH</p>		

PLASTOVÉ SPOJKY

PLASTOVÉ SPOJKY



VÁLEČKOVÉ TRATĚ 04

SÉRIE 35

SÉRIE 40

SÉRIE 60

SÉRIE 73

SÉRIE 80

SÉRIE 100

Číslo série odpovídá vnějšímu průměru tratě v milimetrech.



VÁLEČKOVÉ TRATĚ - STANDARDNÍ DÉLKA 4M

SÉRIE	KÓD PRODUKTU	MATERIÁL RÁMU	PRŮMĚR KOLEČKA	ROZTEČ KOLEČEK	ČEP	DÉLKA ČEPU	VÁHA
35	PL - 351F_GM (OLD NO : PL - 3514GR)	OCEL	Ø28	33	Ø3	32.5mm	884g/m
	PL - 351G_GM (OLD NO : PL - 3544GR)		Ø40	33			814g/m
	PL - 351M_GM (OLD NO : PL - 3554GR)		Ø27	16.5			886g/m
40	PL - 401F_WM (OLD NO : PL - 4014WH)	OCEL	Ø30	35.72	Ø4	36.5mm	1,125g/m
	PL - 401F_YM (OLD NO : PL - 4014YL)						1,248g/m
	PL - 401F_EM (OLD NO : PL - 4014ED)						1,180g/m
	PL - 401G_WM (OLD NO : PL - 4044WH)						1,102g/m
	PL - 401R_WL (OLD NO : PL - 4034WH)	OCEL	Ø33	35.72		1,416g/m	
	PL - 402F_WM (OLD NO : PL - 4024WH)	HLINÍK	Ø27.5	35.72	Ø3	33.8mm	656g/m
	PL - 402F_YM (OLD NO : PL - 4024YL)						656g/m
	PL - 402F_EM (OLD NO : PL - 4024ED)						656g/m
60	PL - 601F_WM (OLD NO : PL - 6014WH)	OCEL	Ø30	37.0	Ø3.8	58mm	1,250g/m
	PL - 601F_EM (OLD NO : PL - 6014ED)						1,298g/m
	PL - 601F_WS (OLD NO : PL - 6014WS)	OCEL MALÁ KOLEČKA	Ø16	18.5			1,293g/m
	PL - 601F_ES (OLD NO : PL - 6014ES)						1,353g/m
73	PL - 731F_WL (OLD NO : PL - 7314WH)	OCEL	Ø34	40.0	Ø4.95	69mm	1,943g/m
	PL - 731F_EL (OLD NO : PL - 7314ED)						1,910g/m
	PL - 731F_TL (OLD NO : PL - 7314TP)						2,110g/m
	PL - 731F_WS (OLD NO : PL - 7314WS)	OCEL MALÁ KOLEČKA	Ø18	20.0			1,910g/m
	PL - 731F_TS (OLD NO : PL - 7314TS)						2,150g/m
	PL - 732F_EL (OLD NO : PL - 7324ED)	HLINÍK	Ø34	40.0		67mm	1,445g/m
	PL - 732F_WL (OLD NO : PL - 7324WH)						1,445g/m
	PL - 732F_TL (OLD NO : PL - 7324TP)						1,647g/m
	PL - 732F_TS (OLD NO : PL - 7324TS)	HLINÍK MALÁ KOLEČKA	Ø18	20.0			1,757g/m
	PL - 732F_WS (OLD NO : PL - 7324WS)						1,757g/m
80	NEW PL - 801F_WL	OCEL	Ø35	37	Ø4.95	76mm	2,186g/m
	NEW PL - 801F_WX		Ø40	43			2,316g/m
	NEW PL - 801M_WL		Ø33	43			2,370g/m
100	PL - 1003F_TS (OLD NO : PL - G100TS)	HLINÍK MALÁ KOLEČKA	Ø18	20.0	Ø4	96mm	2,810g/m
	PL - 1002F_TS (OLD NO : PL - P100TS)						2,370g/m

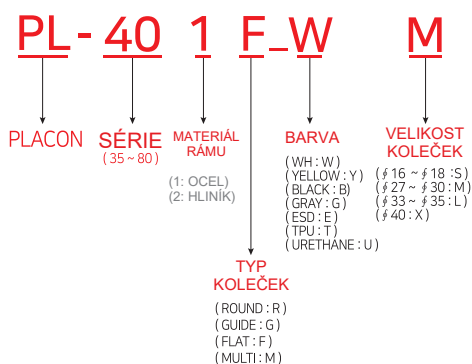


KLASIFIKACE TRATĚ

Č.	OZN.	POPIS	ODPOR
①	WH	WHITE	
②	YL	YELLOW	
③	BK	BLACK	
④	ED	ESD	10 ³ Ω~10 ⁶ Ω
⑤	GR	GUIDE ROLLER	

Č.	OZN.	POPIS	ODPOR
⑧	TP	TPU(ESD)	10 ⁸ Ω~10 ¹¹ Ω
⑨	WS	WHITE SMALL	BLACK
⑩	ES	ESD SMALL	10 ² Ω~10 ⁶ Ω
⑪	TS	TPU(ESD) SMALL	10 ⁸ Ω~10 ¹¹ Ω
⑫	WR	WHITE ROUND	

Značení



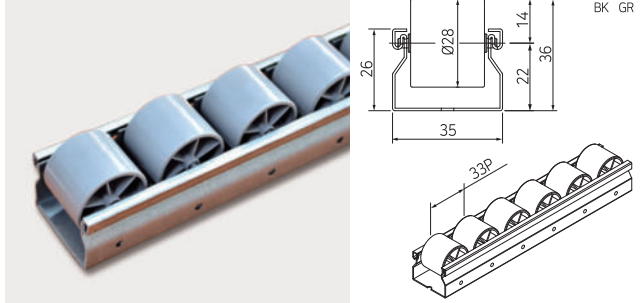
Balení

- 1 Trat' = 4M
- 1 Balení = série 35 = 10 tratí
- série 40 = 10 tratí
- série 60 = Ø30 6 tratí ... Ø16 8 tratí
- série 73 = 5 tratí
- série 80 = 5 tratí (4 tratě pro multi)

SÉRIE 35 (OCEL)

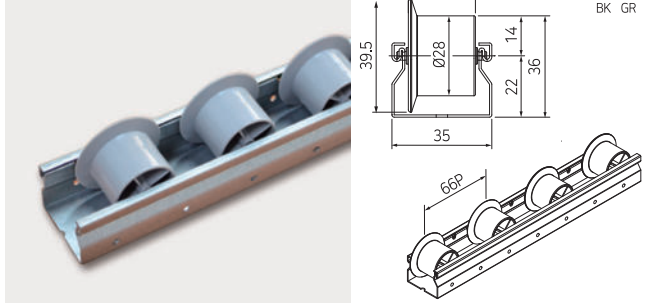
PL-351F_GM

(OLD NO : PL-3514GR)



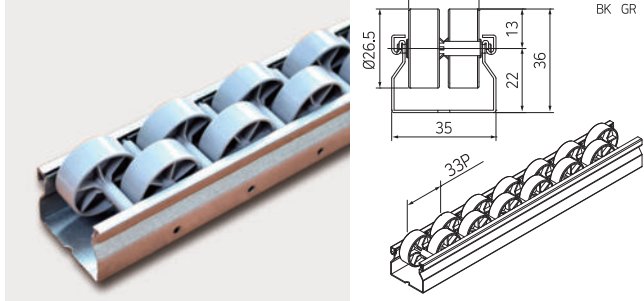
PL-351G_GM

(OLD NO : PL-3544GR)



PL-351M_GM

(OLD NO : PL-3554GR)

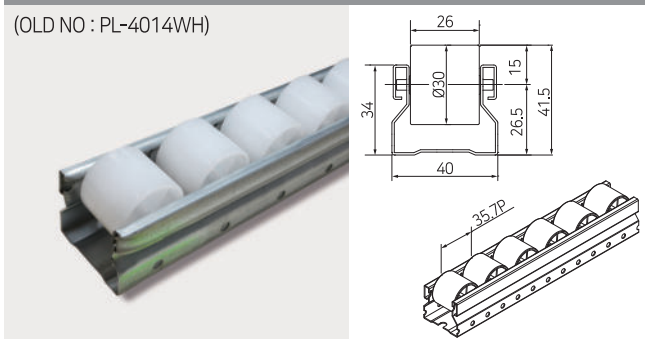


SÉRIE 40 (OCEL)

PL-401F_WM

(OLD NO : PL-4014WH)

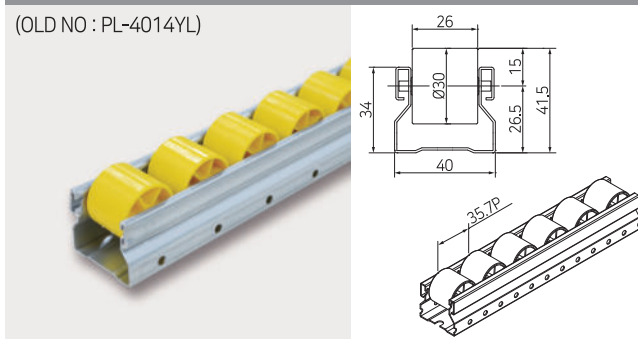
WHITE



PL-401F_YM

(OLD NO : PL-4014YL)

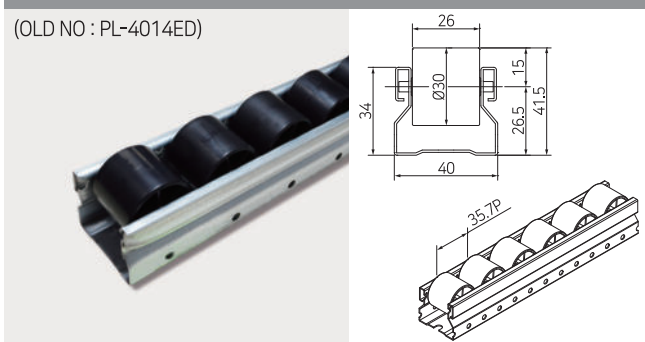
YELLOW



PL-401F_EM

(OLD NO : PL-4014ED)

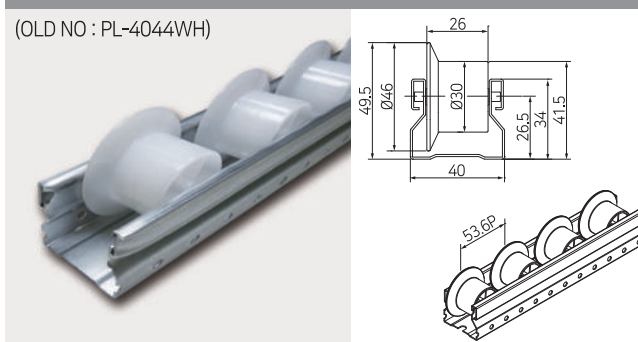
ESD



PL-401G_WM

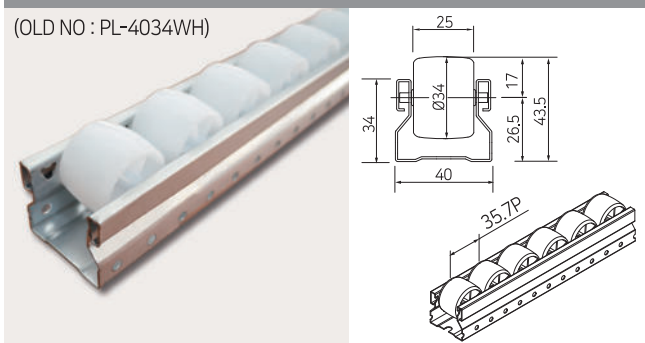
(OLD NO : PL-4044WH)

GUIDE ROLLER



PL-401R_WL

(OLD NO : PL-4034WH)

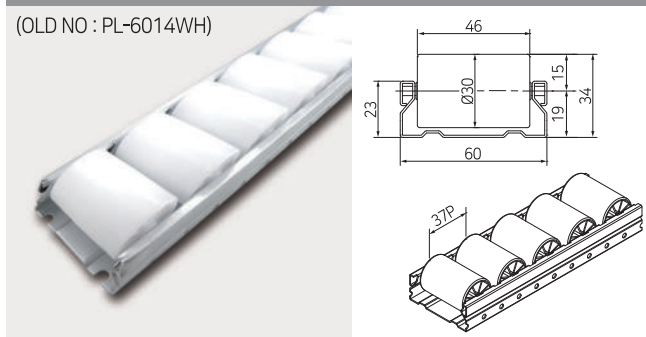


VÁLEČKOVÉ
TRATĚ

SÉRIE 60 (OCEL)

PL-601F_WM

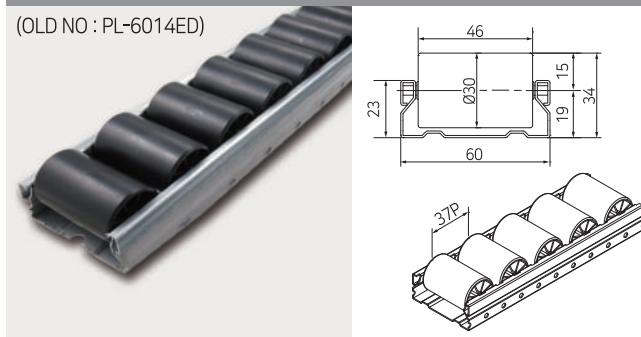
(OLD NO : PL-6014WH)



PL-601F_EM

(OLD NO : PL-6014ED)

ESD

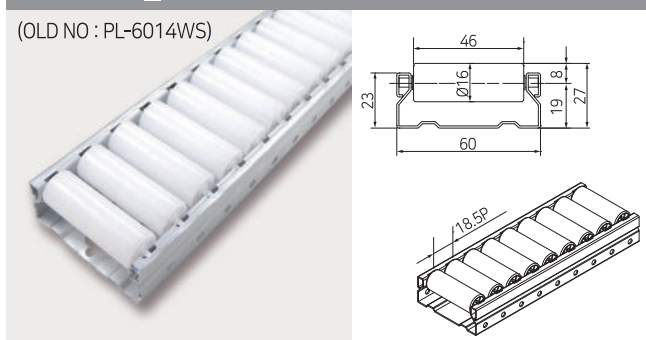


SÉRIE 60 (OCEL) - MALÁ KOLEČKA

PL-601F_WS

(OLD NO : PL-6014WS)

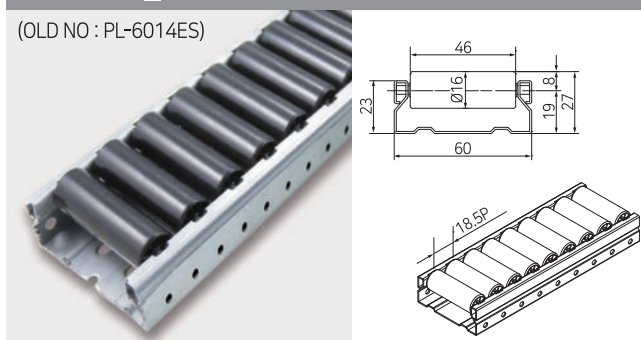
WHITE-SMALL



PL-601F_ES

(OLD NO : PL-6014ES)

ESD-SMALL

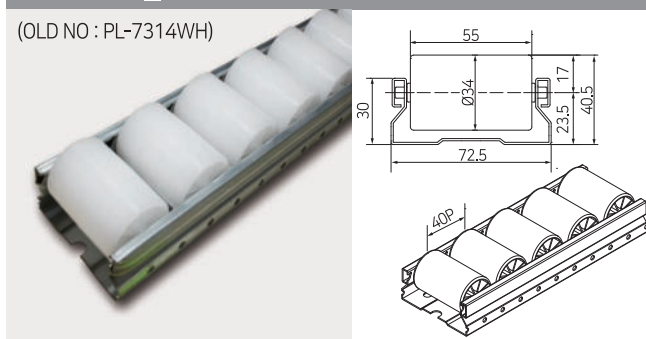


SÉRIE 70 (OCEL)

PL-731F_WL

(OLD NO : PL-7314WH)

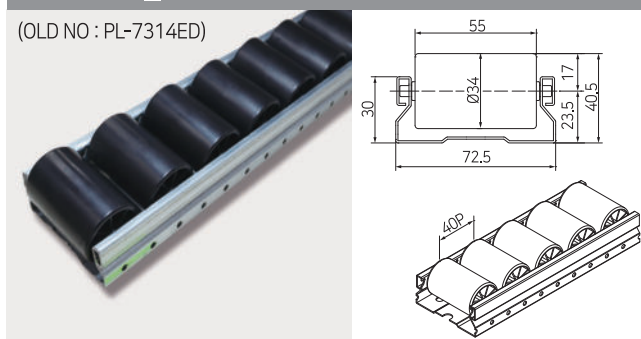
WHITE



PL-731F_EL

(OLD NO : PL-7314ED)

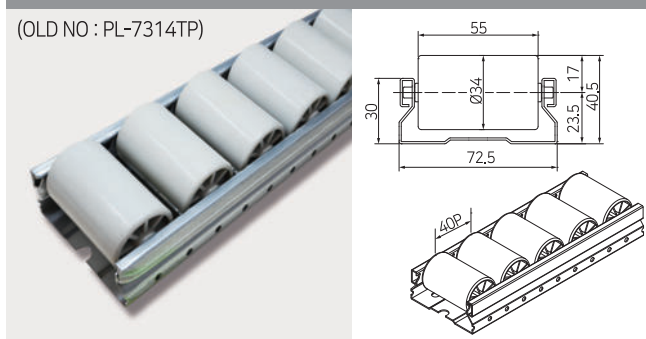
ESD



PL-731F_TL

(OLD NO : PL-7314TP)

TPU-ESD



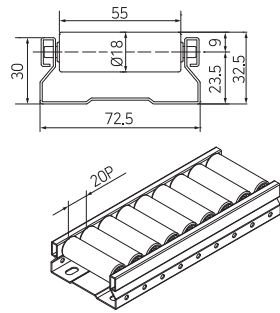
SÉRIE 70 (OCEL) - MALÁ KOLEČKA

PL-731F_WS

(OLD NO : PL-7314WS)



WHITE-SMALL

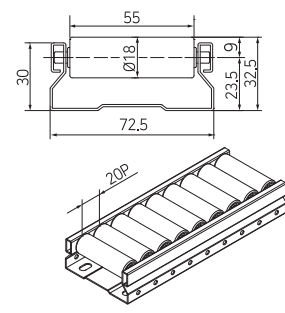


PL-731F_TS

(OLD NO : PL-7314TS)

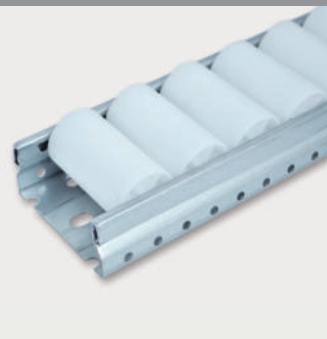


⚡ TPU-ESD-SMALL

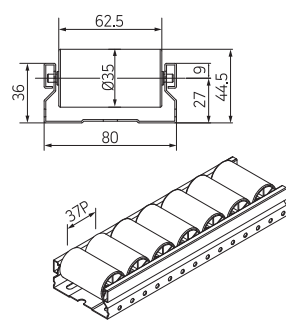


SÉRIE 80 (OCEL)

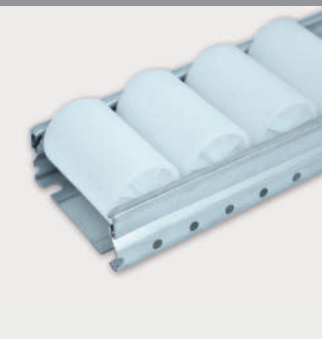
PL-801F_WL



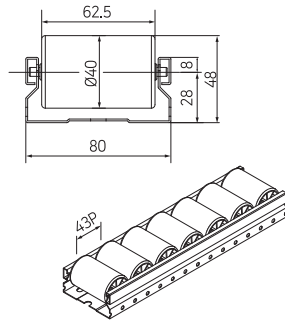
WHITE-35Ø



PL-801F_WX



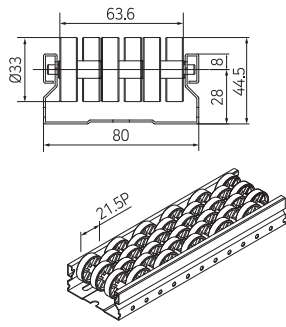
WHITE-40Ø



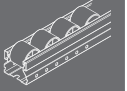
PL-801M_WL



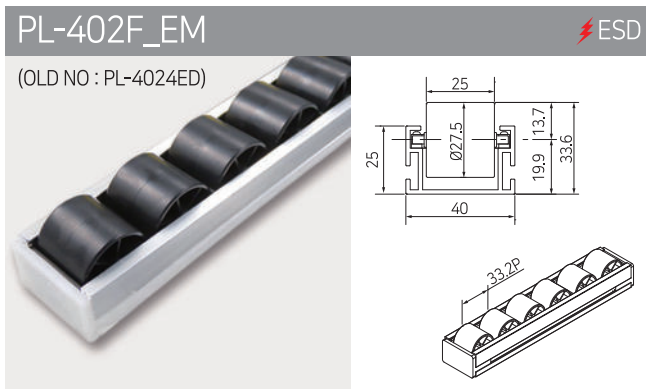
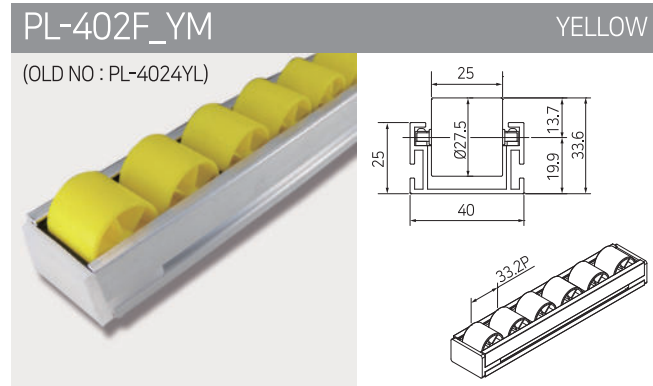
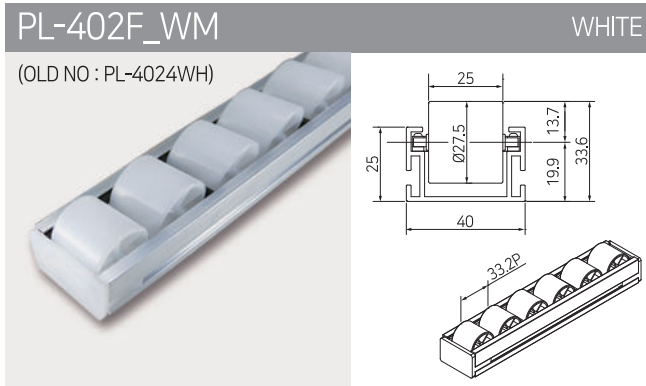
WHITE-MULTI



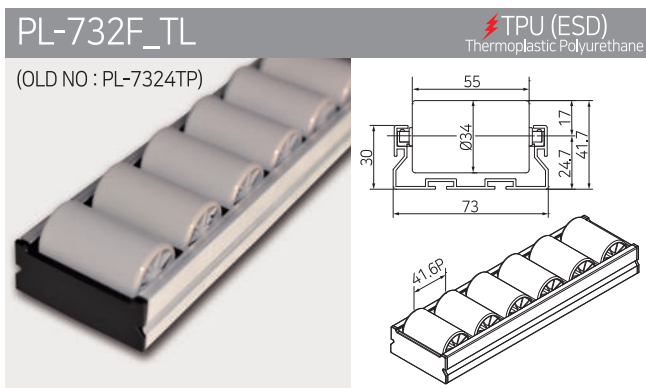
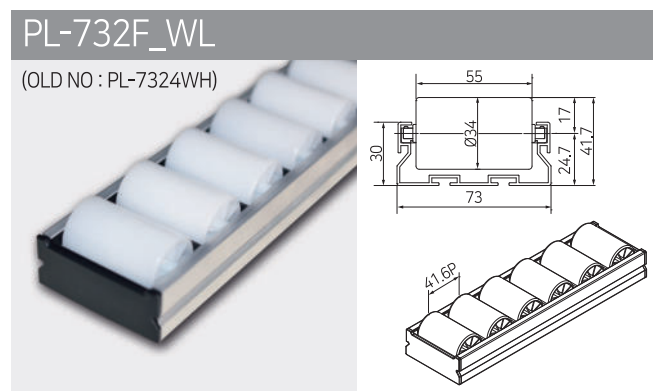
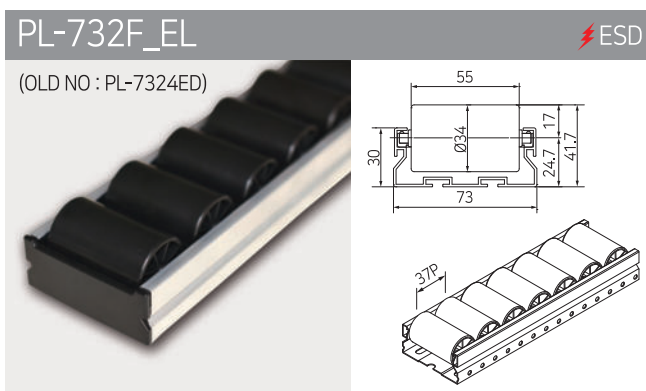
VÁLEČKOVÉ
TRATĚ



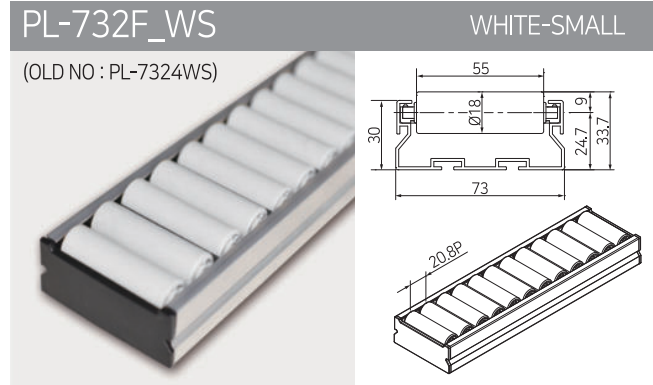
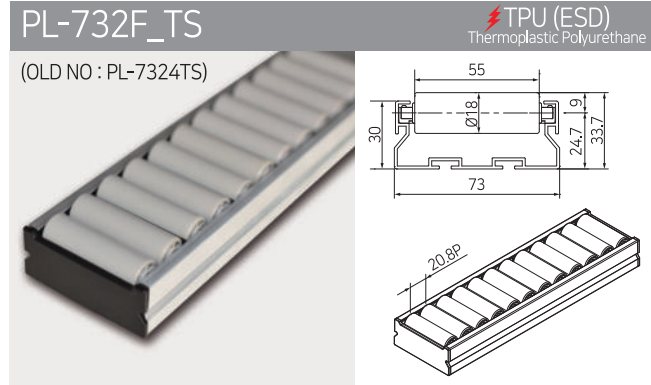
SÉRIE 40 (HLINÍK)



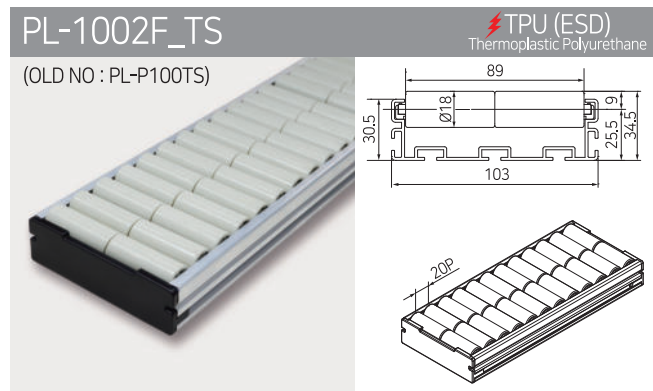
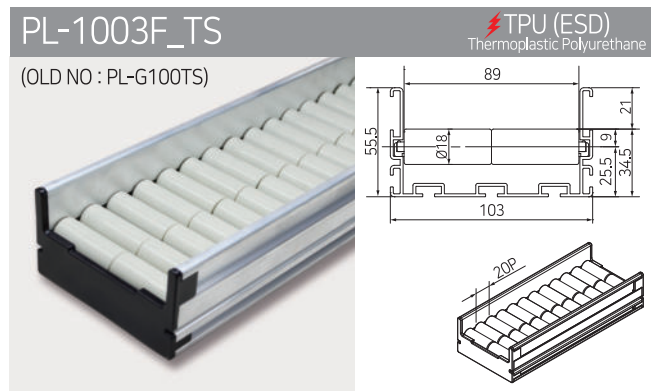
SÉRIE 73 (HLINÍK)



SÉRIE 73 (HLINÍK) - MALÁ KOLEČKA

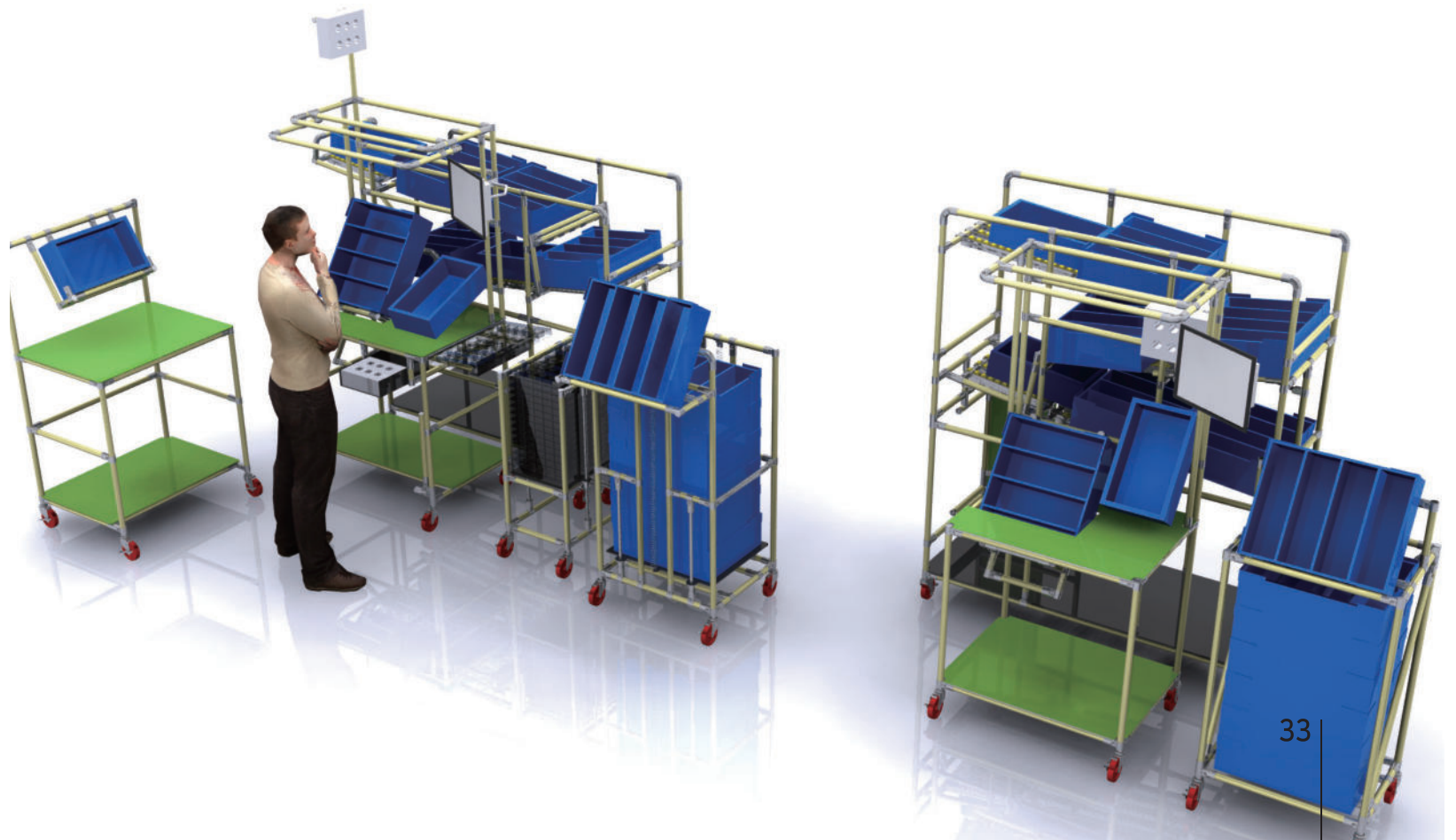


SÉRIE 100 (HLINÍK)



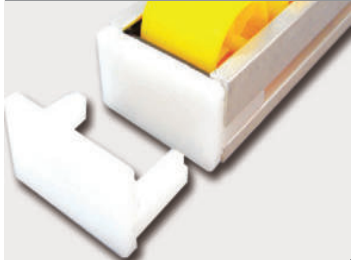
※ Pro další možnosti a aktuální skladové zásoby nás prosím kontaktujte.

VÁLEČKOVÉ
TRATĚ

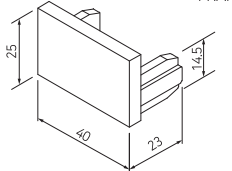


ZÁSLEPKY PRO VÁLEČKOVÉ TRATĚ

PJ-140AL 40"TYPE AL PLASTIC CAP

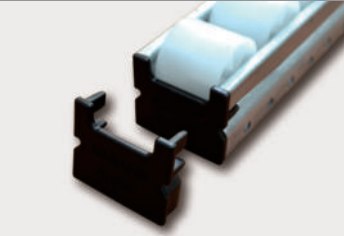


ALUMINIUM FRAME

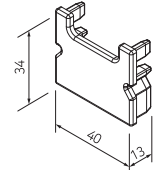


2,000pcs/box 6g/pc

PJ-140ST 40"TYPE PLASTIC CAP

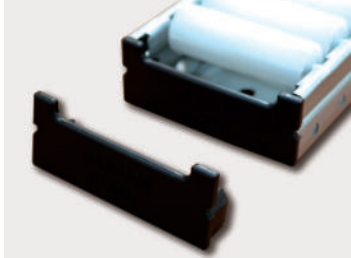


STEEL FRAME

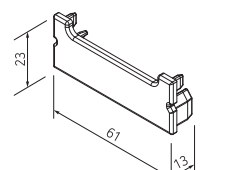


1,600pcs/box 3.9g/pc

PJ-160ST 60"TYPE PLASTIC CAP

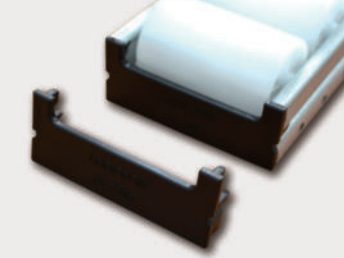


STEEL FRAME

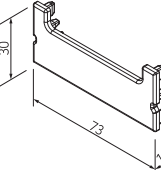


2,000pcs/box 3.5g/pc

PJ-173ST 73"TYPE PLASTIC CAP

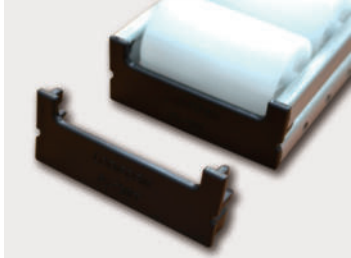


STEEL FRAME

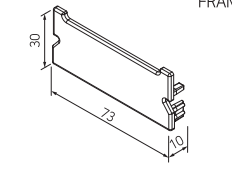


1,200pcs/box 5.0g/pc

PJ-173AL 73"TYPE AL PLASTIC CAP




ALUMINIUM FRAME

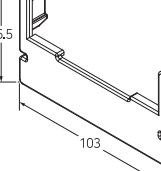


1,300pcs/box 6g/pc

PJ-G100AL 100"TYPE AL PLASTIC CAP




ALUMINIUM FRAME

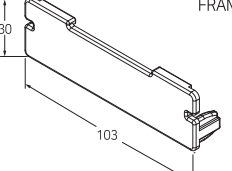


1,000pcs/box 13.5g/pc

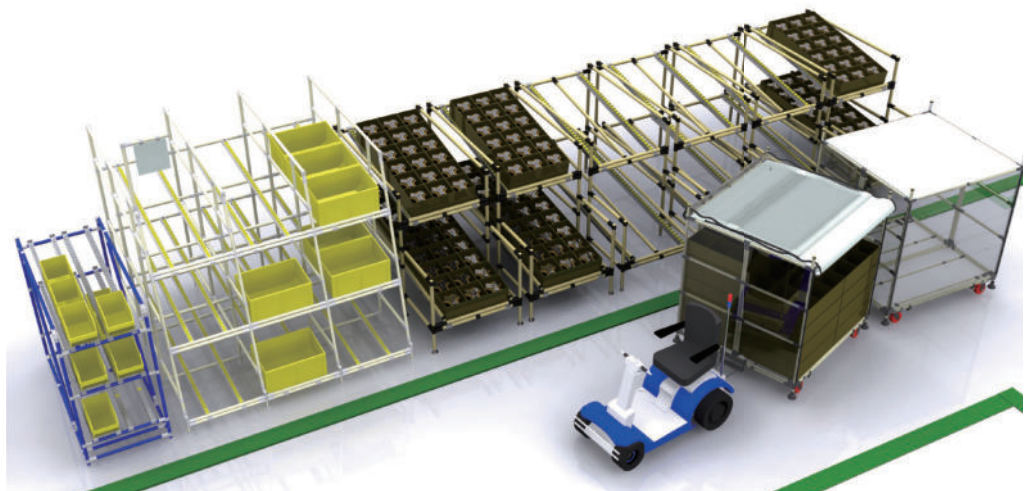
PJ-P100AL 100"TYPE AL PLASTIC CAP



ALUMINIUM FRAME



1,000pcs/box 10.7g/pc



SPOJKY VÁLEČKOVÝCH TRATÍ **05**

SÉRIE 35

SÉRIE 40

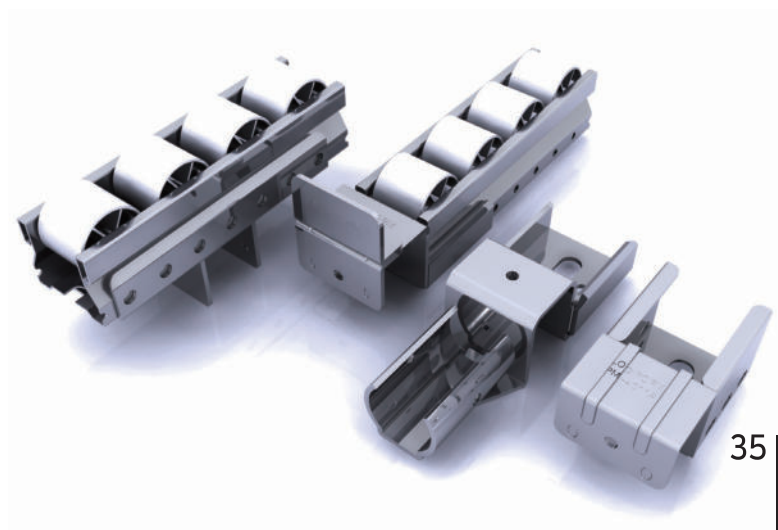
SÉRIE 60

SÉRIE 73

SÉRIE 80

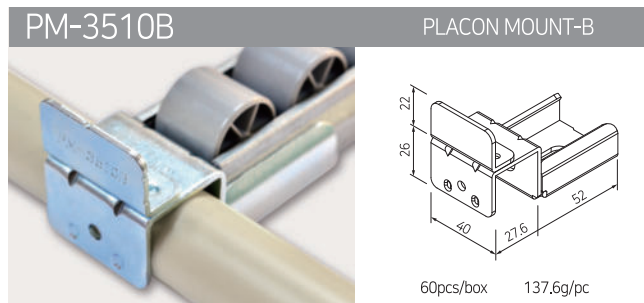
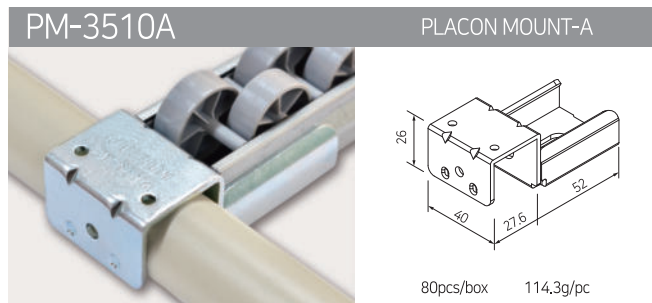
SÉRIE 100

Číslo série odpovídá vnějšímu průměru tratě v milimetrech.

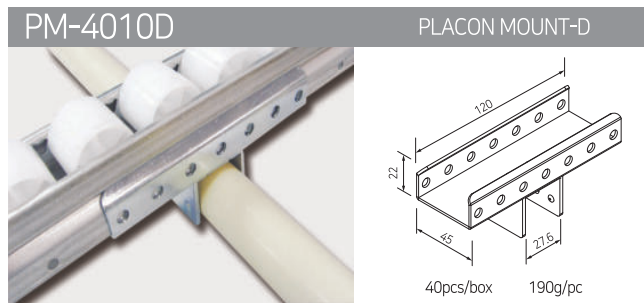
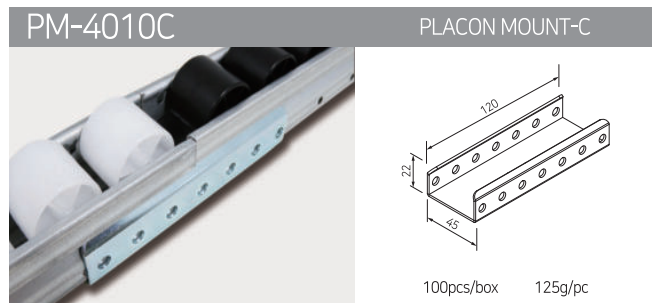
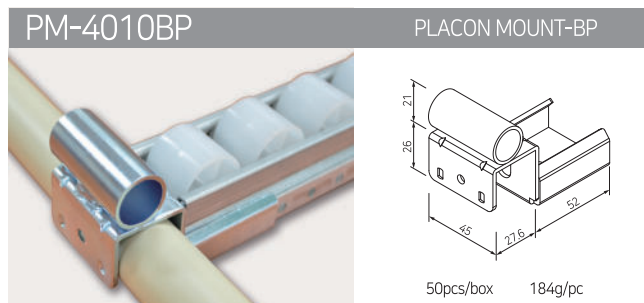
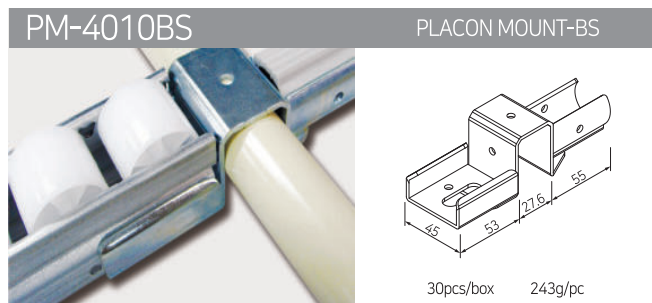
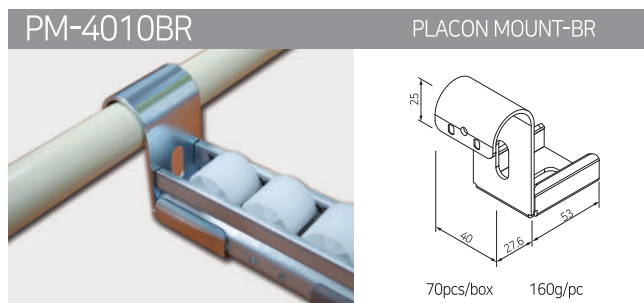
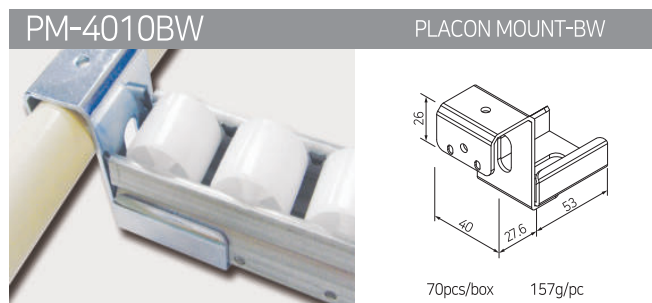
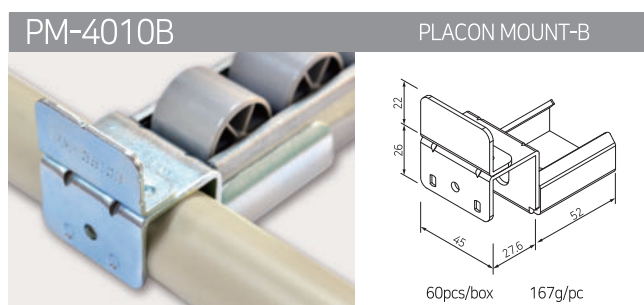
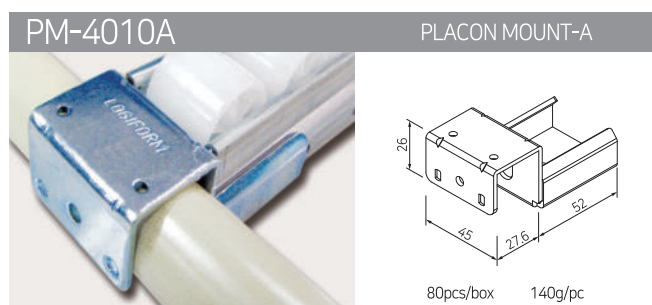


35

SPOJKY VÁLEČKOVÝCH TRATÍ, SÉRIE 35



SPOJKY VÁLEČKOVÝCH TRATÍ, SÉRIE 40



ROLLER TRACK CONNECTORS(MOUNTS), 40 SERIES

PM-4010DA PLACON MOUNT-DA

30pcs/box 243g/pc

PM-4010E PLACON MOUNT-E

180pcs/box 49g/pc

PM-4010X PLACON MOUNT-X

80pcs/box 150g/pc

PM-4011A PLACON MOUNT-A

70pcs/box 130g/pc

PM-4011B PLACON MOUNT-B

50pcs/box 160g/pc

PM-4011BW PLACON MOUNT-BW

60pcs/box 170g/pc

PM-4011C PLACON MOUNT-C

70pcs/box 154g/pc

PM-4011D PLACON MOUNT-D

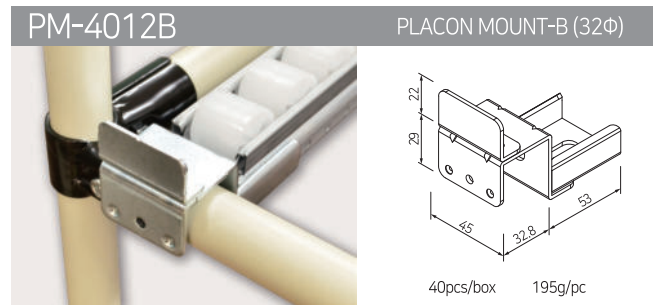
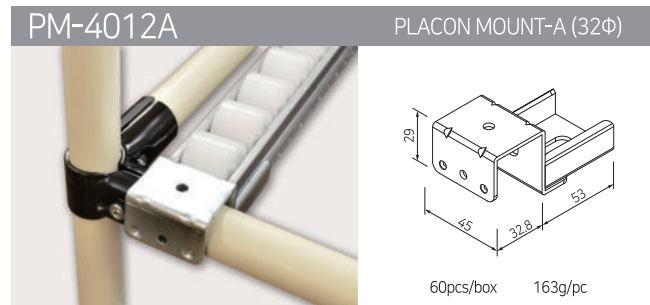
40pcs/box 163g/pc

PM-4011DA PLACON MOUNT-DA

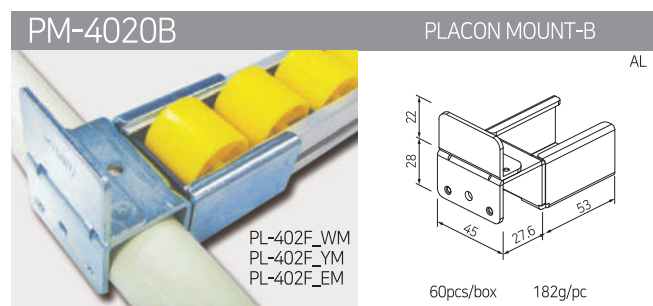
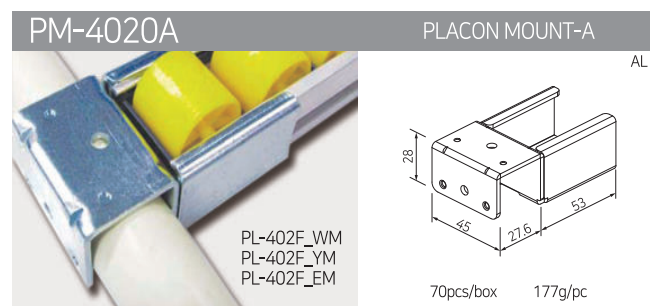
30pcs/box 267g/pc

**SPOJKY
VÁLEČKOVÝCH TRATÍ**

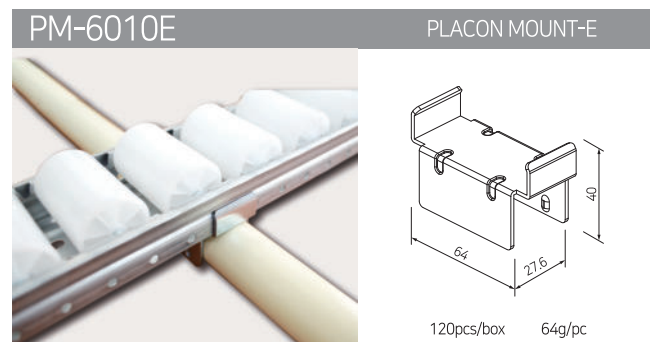
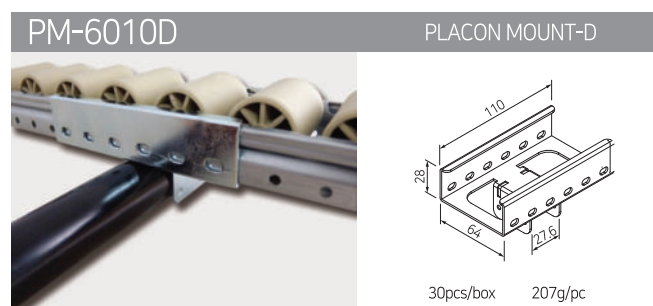
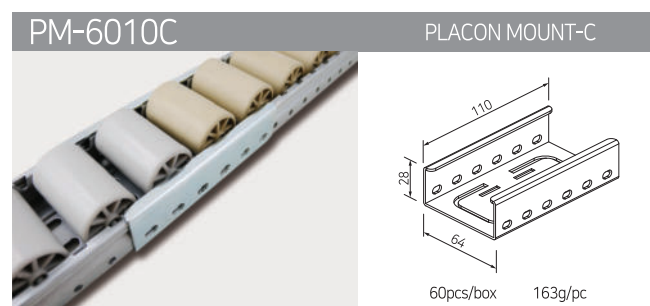
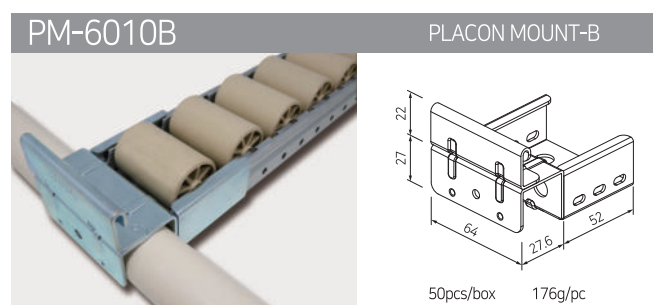
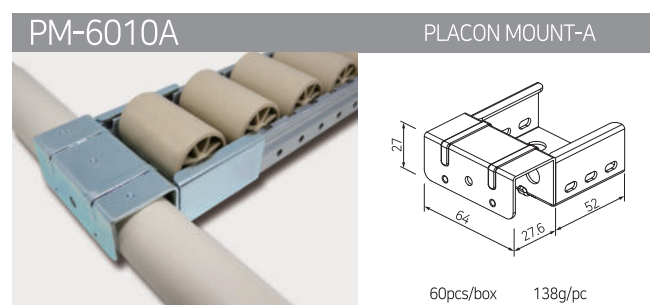
SPOJKY VÁLEČKOVÝCH TRATÍ, SÉRIE 40



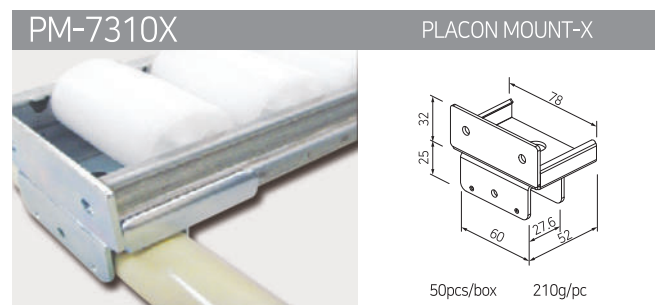
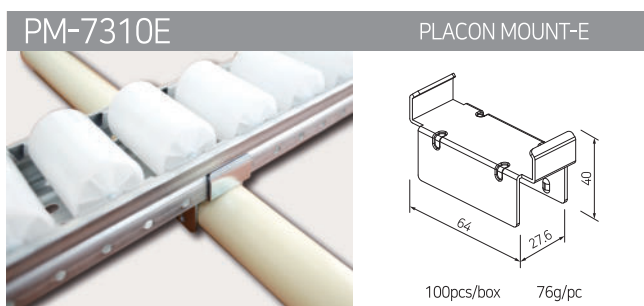
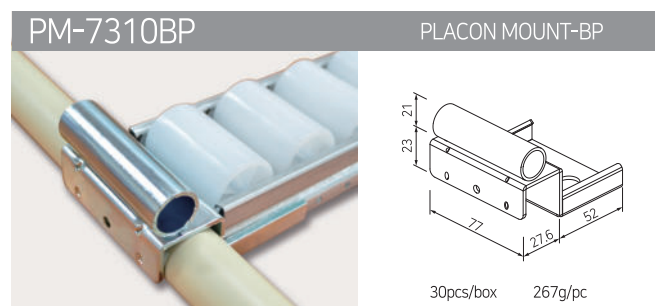
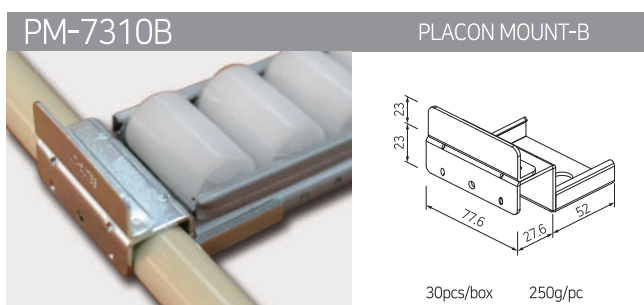
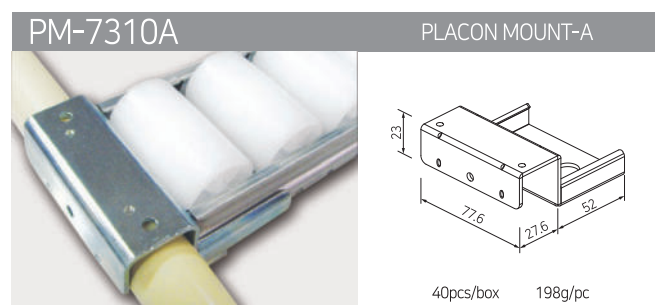
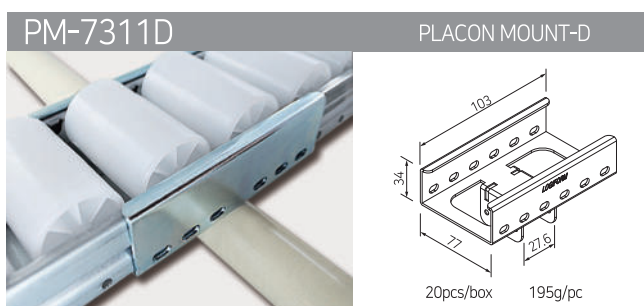
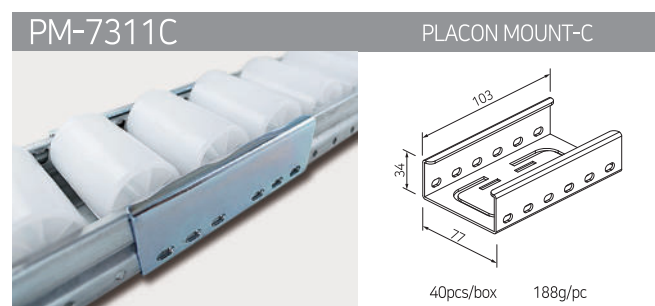
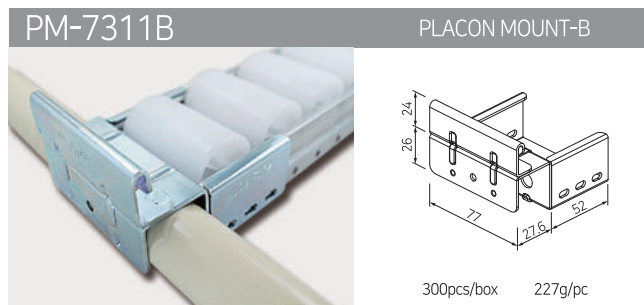
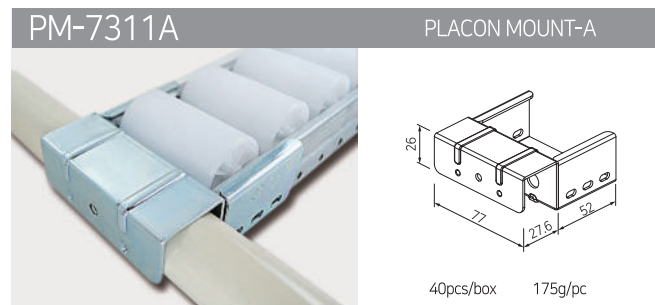
SPOJKY VÁLEČKOVÝCH TRATÍ, SÉRIE 40 (PRO HLINÍKOVÉ TRATĚ)



SPOJKY VÁLEČKOVÝCH TRATÍ, SÉRIE 60

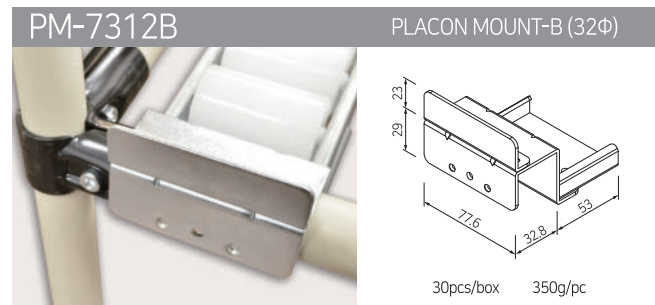
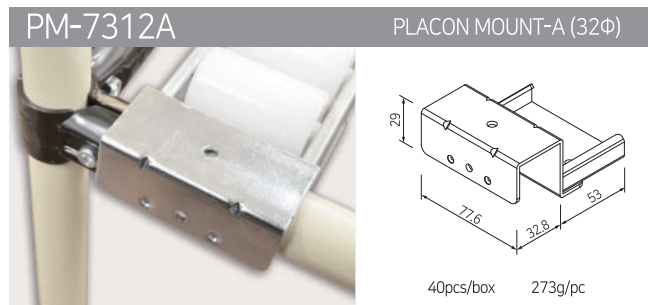


SPOJKY VÁLEČKOVÝCH TRATÍ, SÉRIE 73

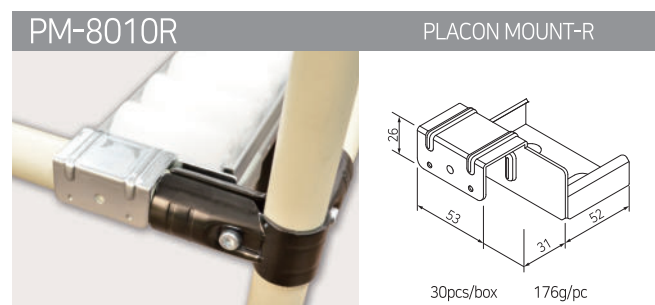
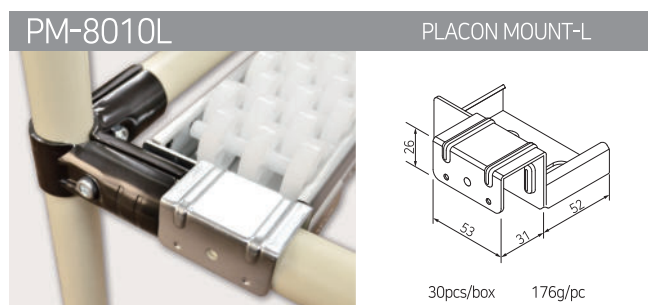
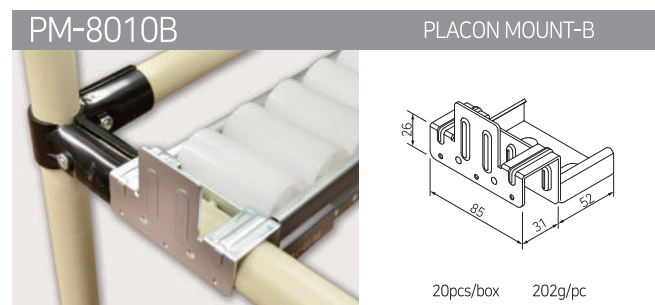
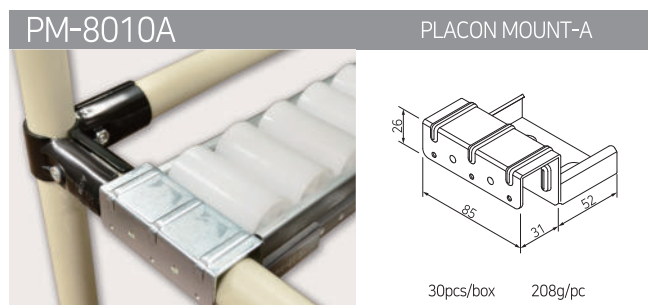


SPOJKY
VÁLEČKOVÝCH TRATÍ

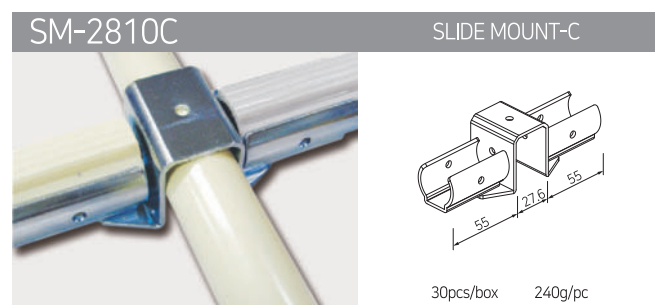
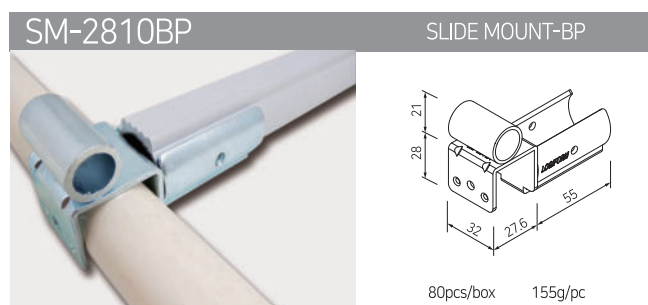
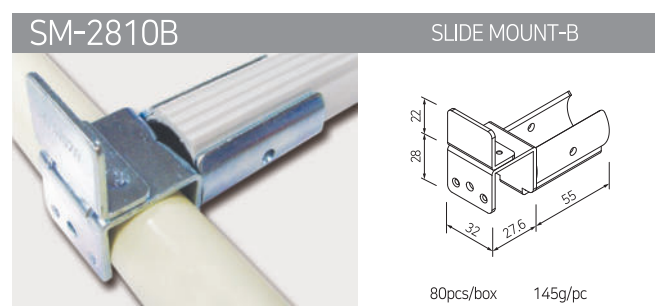
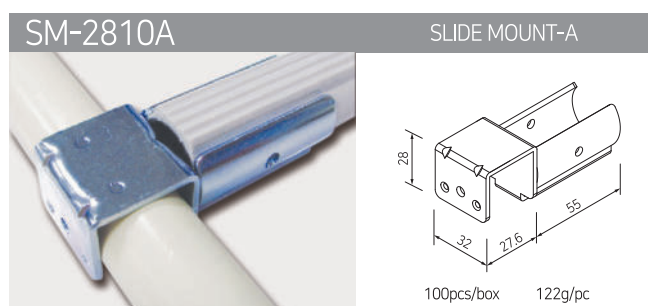
SPOJKY VÁLEČKOVÝCH TRATÍ, SÉRIE 73



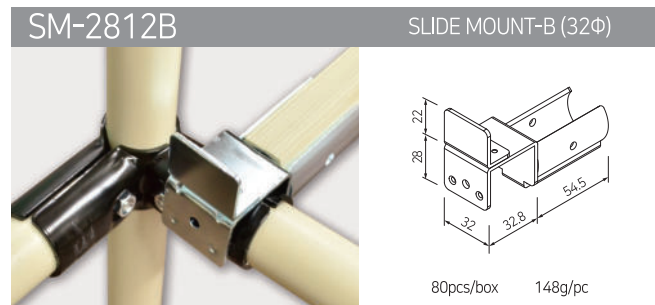
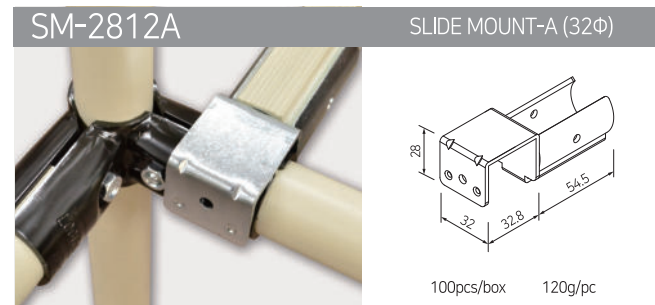
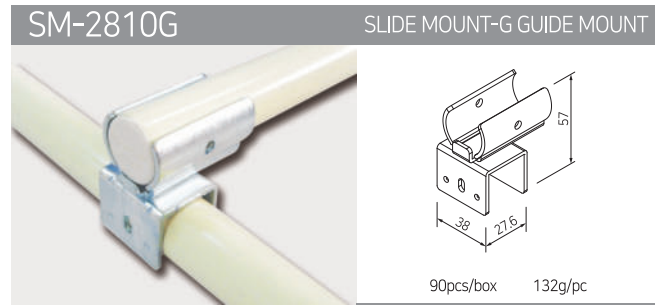
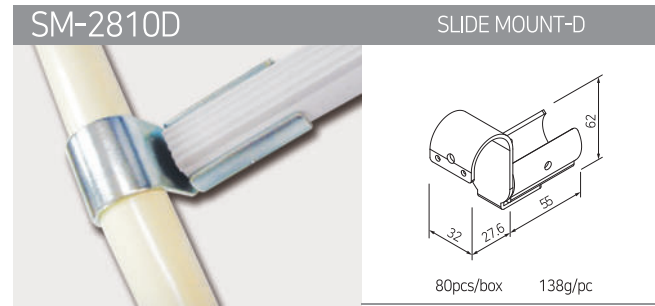
SPOJKY VÁLEČKOVÝCH TRATÍ, SÉRIE 80



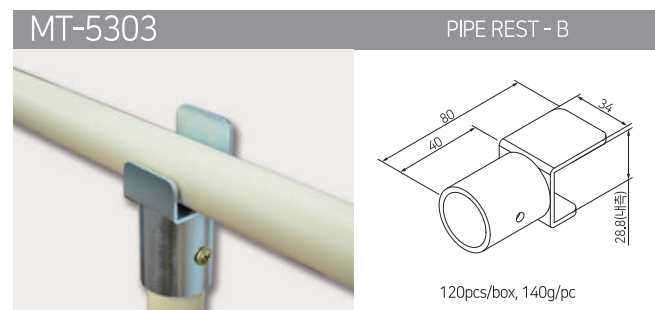
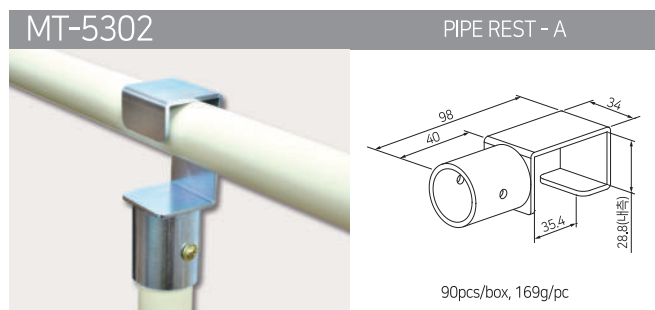
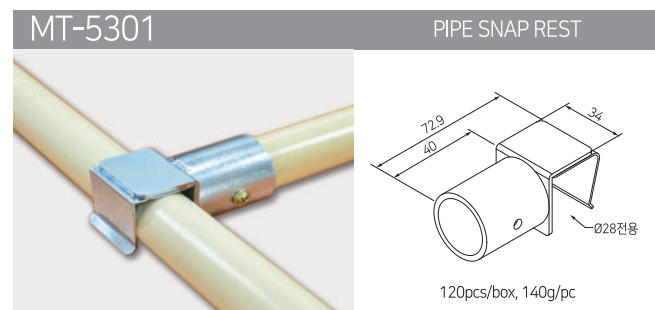
DRŽÁKY PRO PLOCHÉ TRUBKY



DRŽÁKY PRO PLOCHÉ TRUBKY



PŘÍSLUŠENSTVÍ



SPOJKY
 VALEČKOVÝCH TRATÍ

PŘÍSLUŠENSTVÍ 06

NOHY

VNITŘNÍ MATICE

PŘÍSLUŠENSTVÍ PRO PROFILOVANÉ
TRUBKY

SPOJOVACÍ MATERIÁL A NÁŘADÍ

DRŽÁKY ŠTÍTKŮ

PLASTOVÉ PROFILY

VODICÍ LIŠTY

DESKY

OCHRANA TRUBEK



PŘÍSLUŠENSTVÍ - NOHY

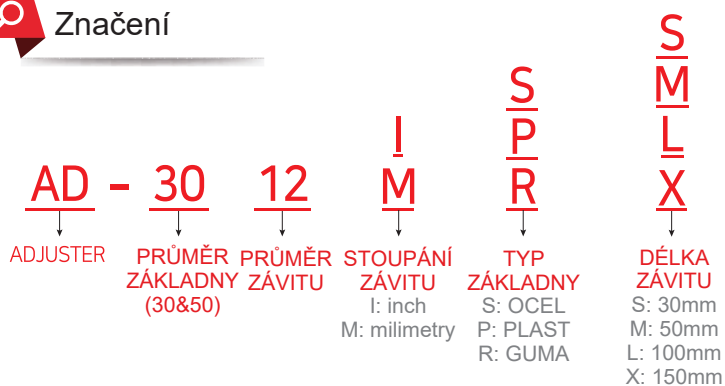
NOHY				KÓD PRODUKTU	ZÁVIT	PRŮMĚR ZÁKLADNY B	DĚLKA A	MNOŽSTVÍ VÁHA
				AD-3010MPS (OLD NO : AD-3030PS)	M10	Φ30	30	400pcs/box, 32g/pc
				AD-3010MPM (OLD NO : AD-3050PL)	M10	Φ30	50	400pcs/box, 31g/pc

NOHY (GUMOVÉ)				KÓD PRODUKTU	ZÁVIT	PRŮMĚR ZÁKLADNY B	DĚLKA A	MNOŽSTVÍ VÁHA
				AD-3012IRM (OLD NO : AR-3212SS)	1/2"	Φ32	50	150pcs/box, 84g/pc
				AD-5012IRM (OLD NO : AR-5012LS)	1/2"	Φ50	50	120pcs/box, 108g/pc
			AD-3012IRM (OLD NO : AR-3212SS)	1/2"	Φ32	50	150pcs/box, 84g/pc	
			AD-5012IRM (OLD NO : AR-5012LS)	1/2"	Φ50	50	120pcs/box, 108g/pc	
			AD-3010MRM (OLD NO : AR-3210SS)	M10	Φ32	50	150pcs/box, 70g/pc	
			AD-5010MRM (OLD NO : AR-5010LS)	M10	Φ50	50	120pcs/box, 94g/pc	

NOHY			KÓD PRODUKTU	ZÁVIT A	PRŮMĚR ZÁKLADNY	DĚLKA B	MNOŽSTVÍ/VÁHA	
				AD-3012 ISM (OLD NO : AD-3012SS)	1/2"	Φ33	50	150pcs/box, 80g/pc
				AD-3012 ISL (OLD NO : AD-3012SL)			100	100pcs/box, 110g/pc
			AD-3012 ISX (OLD NO : AD-3012SX)	150			50pcs/box, 164g/pc	
			AD-3010 MSM	M10		50	150pcs/box, 66g/pc	
			AD-3012 MSM	M12		50	150pcs/box, 75g/pc	
			AD-3012 MSL	M12		100	100pcs/box, 105g/pc	

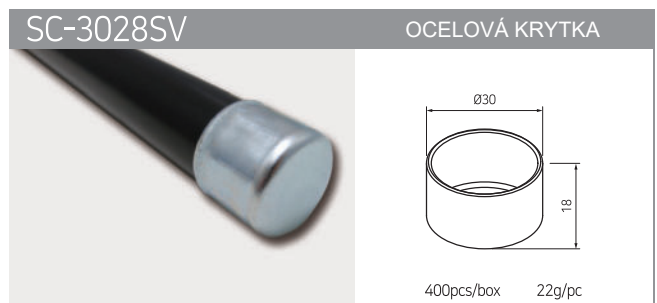
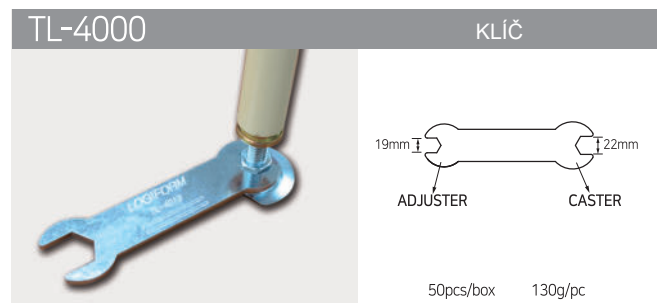
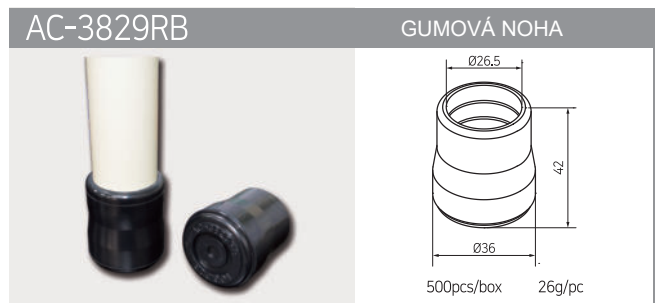
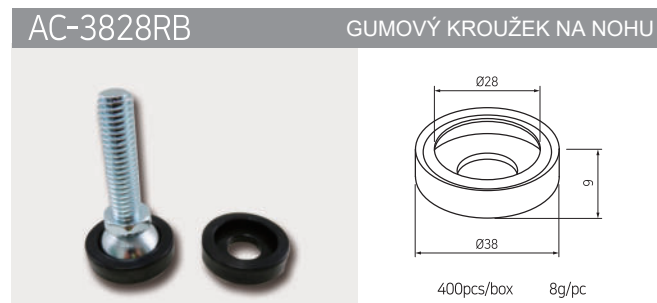
NOHY			KÓD PRODUKTU	ZÁVIT A	PRŮMĚR ZÁKLADNY	DĚLKA B	MNOŽSTVÍ/VÁHA	
				AD-5012 ISM (OLD NO : AD-5012LS)	1/2"	Φ50	50	150pcs/box , 95g/pc
				AD-5012 ISL (OLD NO : AD-5012LL)			100	80pcs/box, 138g/pc
			AD-5012 ISX (OLD NO : AD-5012LX)	150			50pcs/box, 180g/pc	
			AD-5010 MSM	M10		50	150pcs/box , 81g/pc	
			AD-5012 MSM	M12		50	150pcs/box , 90g/pc	
			AD-5012 MSL	M12		100	80pcs/box, 133g/pc	

Značení



PŘÍSLUŠENSTVÍ

PŘÍSLUŠENSTVÍ

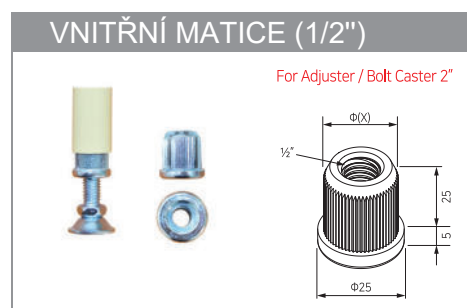


VNITŘNÍ MATICE

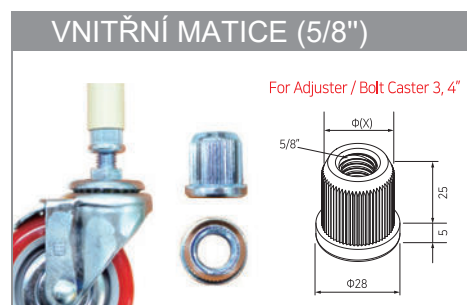
OBRÁZEK	ROZMĚRY	KÓD	TLOUŠŤKA TRUBKY	PRO TRUBKY		POČET V BALENÍ	VÁHA	ØX
<p>For Adjuster / Bolt Caster 2"</p>	<p>1/2"</p> <p>Ø28</p> <p>5</p> <p>2.5</p> <p>Φ(X)</p>	IN-1210LA	t1.0	FOR LOGIFORM PIPE	LP-1100	300	21.3g	23.6
		IN-1220LA	t2.0		LP-1200		18g	21.6
		IN-1207SA	t0.7	FOR STAINLESS PIPE	ST-1070		23.5g	26.4
		IN-1209SA	t0.9		ST-1090		25.2g	26
		IN-1211SA	t1.1		ST-1110		23.7g	25.6
<p>For Bolt Caster 3", 4"</p>	<p>5/8"</p> <p>Ø28</p> <p>5</p> <p>2.5</p> <p>Φ(X)</p>	IN-5810LA	t1.0	FOR LOGIFORM PIPE	LP-1100	300	18g	23.6
		IN-5820LA	t2.0		LP-1200		16.1g	21.6
		IN-5807SA	t0.7	FOR STAINLESS PIPE	ST-1070		21g	26.4
		IN-5809SA	t0.9		ST-1090		22.3g	26
		IN-5811SA	t1.1		ST-1110		21.9g	25.6

Pro informace o dalších možnostech a aktuálních skladových zásobách nás prosím kontaktujte.

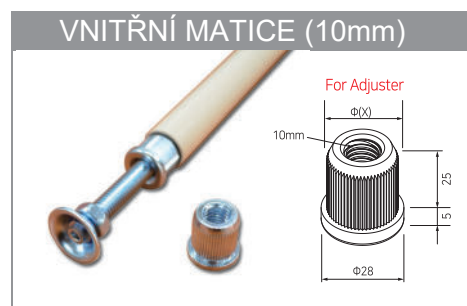
VNITŘNÍ MATICE - OCEL



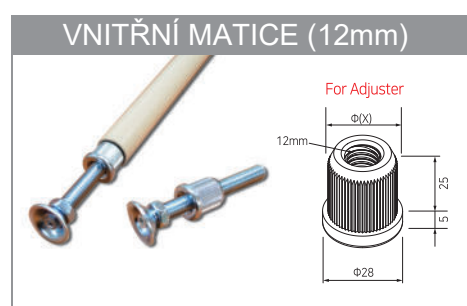
KÓD	TLOUŠŤKA TRUBKY	PRO TRUBKY	POČET V BALENÍ	VÁHA	VNITŘNÍ PRŮMĚR TRUBKY
IN-1210L	t1.0	FOR LOGIFORM PIPE	300	20g	23.6
IN-1220L	t2.0			LP-1100	16g
IN-1207S	t0.7	FOR STAINLESS PIPE		20g	26.4
IN-1211S	t1.1			LP-1200	20g



KÓD	TLOUŠŤKA TRUBKY	PRO TRUBKY	POČET V BALENÍ	VÁHA	VNITŘNÍ PRŮMĚR TRUBKY
IN-5810L	t1.0	FOR LOGIFORM PIPE	300	62g	23.6
IN-5820L	t2.0			LP-1100	77g
IN-5807S	t0.7	FOR STAINLESS PIPE		72g	26.4
IN-5811S	t1.1			LP-1200	72g



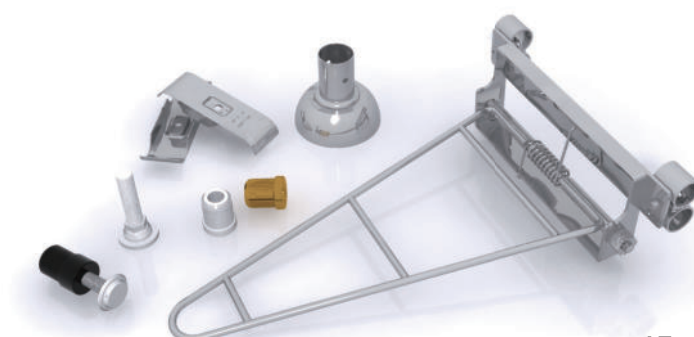
KÓD	TLOUŠŤKA TRUBKY	PRO TRUBKY	POČET V BALENÍ	VÁHA	VNITŘNÍ PRŮMĚR TRUBKY
IN-1010LM	t1.0	FOR LOGIFORM PIPE	300	72g	23.6
IN-1020LM	t2.0			LP-1100	62g
IN-1007SM	t0.7	FOR STAINLESS PIPE		86g	26.4
IN-1011SM	t1.1			LP-1200	76g



KÓD	TLOUŠŤKA TRUBKY	PRO TRUBKY	POČET V BALENÍ	VÁHA	VNITŘNÍ PRŮMĚR TRUBKY
IN-1210LM	t1.0	FOR LOGIFORM PIPE	300	72g	23.6
IN-1220LM	t2.0			LP-1100	62g
IN-1207SM	t0.7	FOR STAINLESS PIPE		86g	26.4
IN-1211SM	t1.1			LP-1200	76g

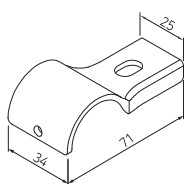
Pro informace o dalších možnostech a aktuálních skladových zásobách nás prosím kontaktujte.

PŘÍSLUŠENSTVÍ



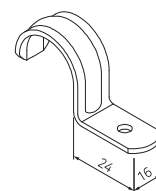
PŘÍSLUŠENSTVÍ

MT-5110



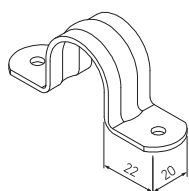
300pcs/box 66g/pc

MT-5111



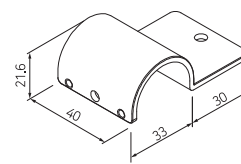
400pcs/box 20g/pc

MT-5112



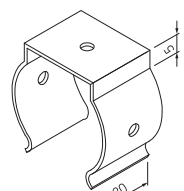
200pcs/box 26g/pc

MT-5113



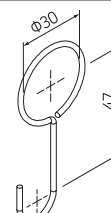
150pcs/box 62g/pc

MT-5114



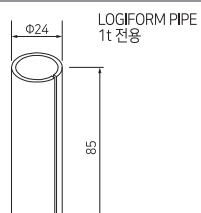
400pcs/box 14g/pc

MT-5120



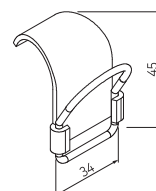
1,000pcs/box 8g/pc

MT-5123



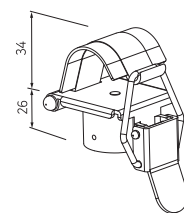
150pcs/box 74g/pc

MT-5125



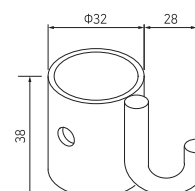
150pcs/box 48g/pc

MT-5126



200pcs/box 48g/pc

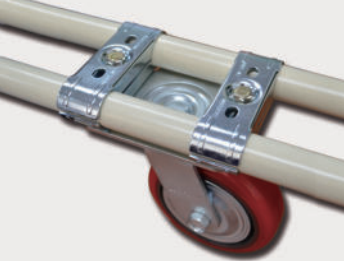
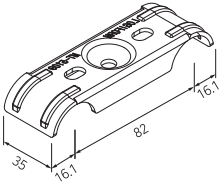
MT-5127



100pcs/box 70g/pc

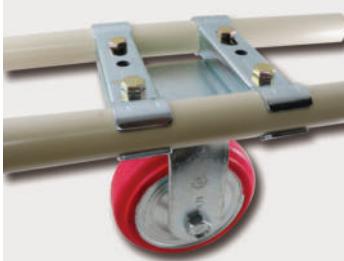
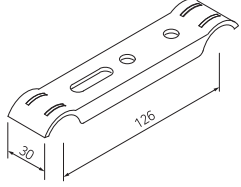
PŘÍSLUŠENSTVÍ

MT-5109


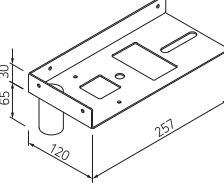
150pcs/box 95.5g/pc

MT-5109W

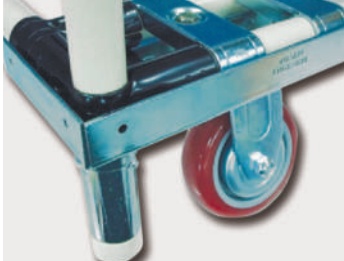
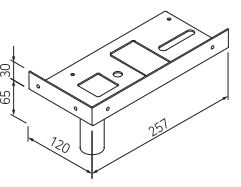
120pcs/box 121g/pc

MT-5138L


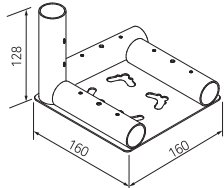
20pcs/box 988g/pc

MT-5138R


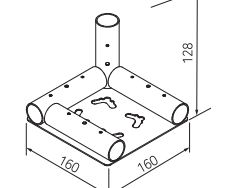
20pcs/box 988g/pc

MT-5139L

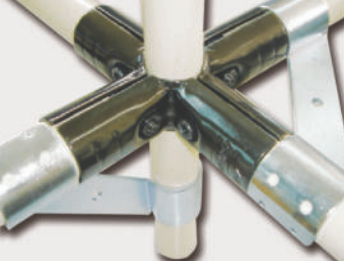
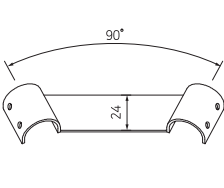
12pcs/box 1,268g/pc

MT-5139R


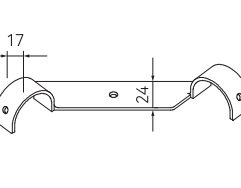
12pcs/box 1,268g/pc

MT-5116

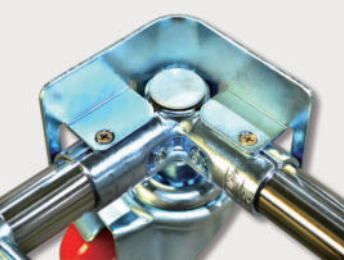
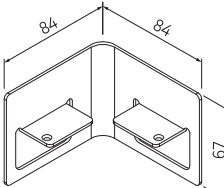
50pcs/box 110g/pc

MT-5117

50pcs/box 72g/pc

MT-5118

30pcs/box 176g/pc

CG-0150BK - CORNER GUIDE



DOLLY

(HJ-1)

(standard) : 370 * 570

DL-3757

Corner Guard for DOLLY
Rohová zábrana pro podvozky pro přepravky

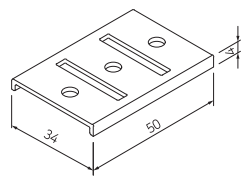
CG-0150BK
(40pcs/box, 184.8g/pc)

PŘÍSLUŠENSTVÍ



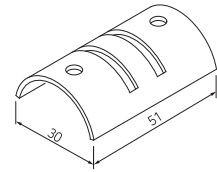
PŘÍSLUŠENSTVÍ

MT-5130A



600pcs/box 22g/pc

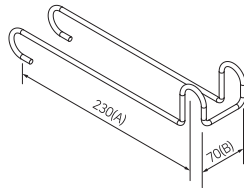
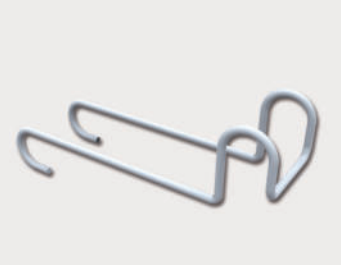
MT-5130B



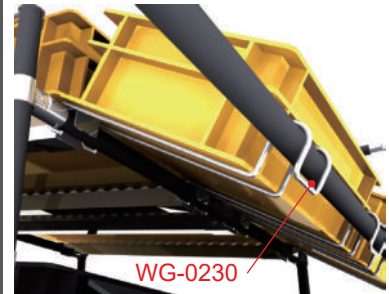
600pcs/box 22g/pc

※끈은 별도 판매

WG-0230



CODE	A	B
WG-0230 190g/pc	230	
WG-0330 240g/pc	330	70
WG-0430 280g/pc	430	

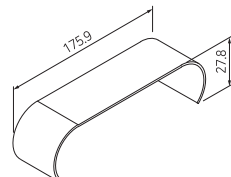


WG-0230

BRZDY VÁLEČKOVÝCH DRAH

MS-4018SV

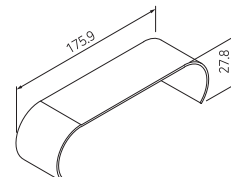
BRZDA PRO SÉRII 40



300pcs/box 60g/pc

MS-7318SV

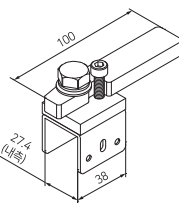
BRZDA PRO SÉRII 73



100pcs/box 126g/pc

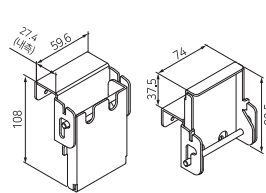
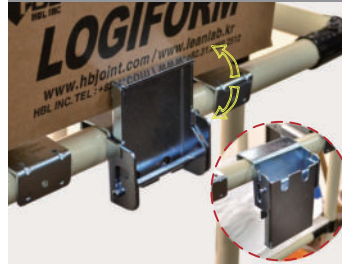
DORAZY

MT-5320



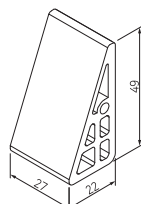
80pcs/box 264g/pc

MT-5321



20pcs/box 355g/pc

PJ-1401BK



1,300pcs/box 12g/pc

PŘÍSLUŠENSTVÍ



MT-5140A

※ Pozinkované

2,750g/pc

MT-5141A

※ Pozinkované

2,980g/pc

MT-5142B

※ Pozinkované

2,180g/pc

MT-5143A/B

※ Pozinkované

780g/pc

MT-5149A

※ Pozinkované

2,120g/pc

MT-5149B

1,070g/pc

MT-5144A

※ Lakované

3,200g/pc

MT-5145A

※ Lakované

1,750g/pc

MT-5144B

※ Bez povrchové úpravy, pro svařování

3,500g/pc

MT-5145B

※ Bez povrchové úpravy, pro svařování

1,200g/pc

MT-5144C

※ Bez povrchové úpravy, pro svařování

3,500g/pc

MT-5145C

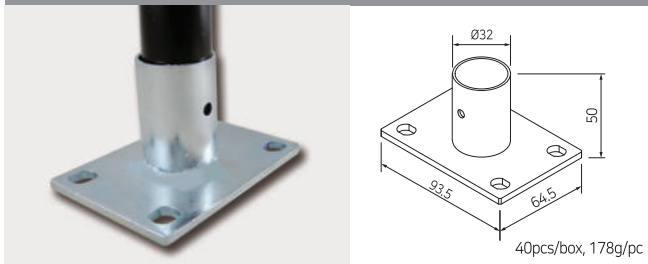
※ Bez povrchové úpravy, pro svařování

4,600g/pc

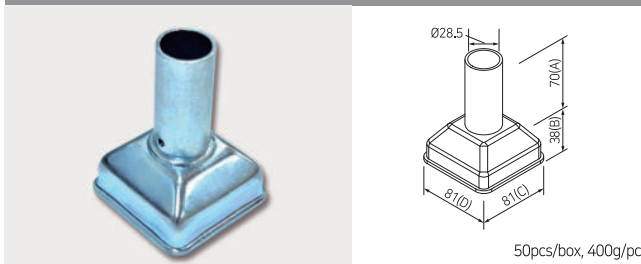
PŘÍSLUŠENSTVÍ

PRÍSLUŠENSTVÍ

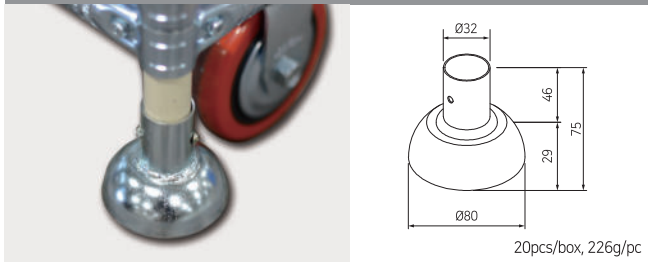
MT-5121



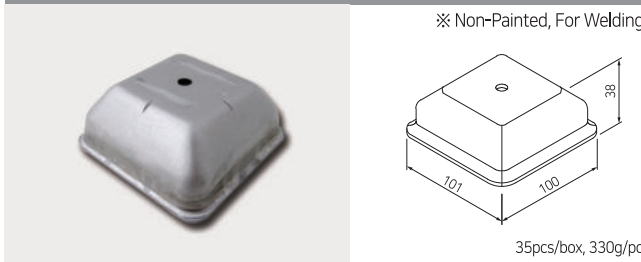
MT-5119S



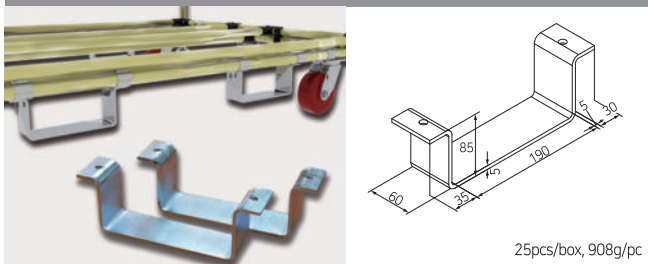
MT-5119



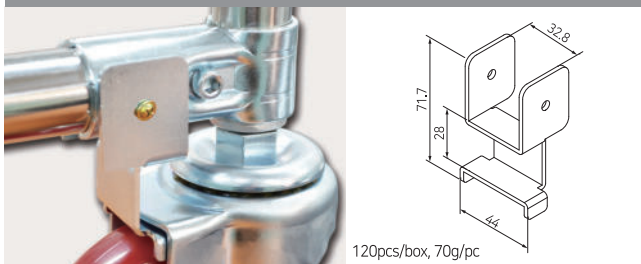
MT-5119W



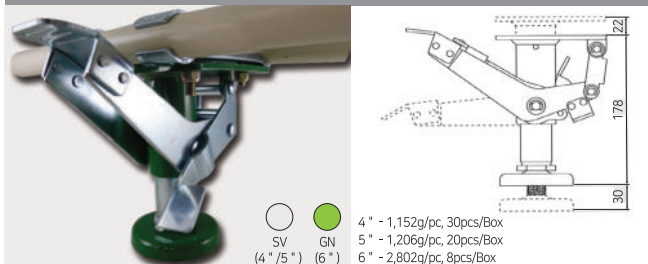
MT-5100



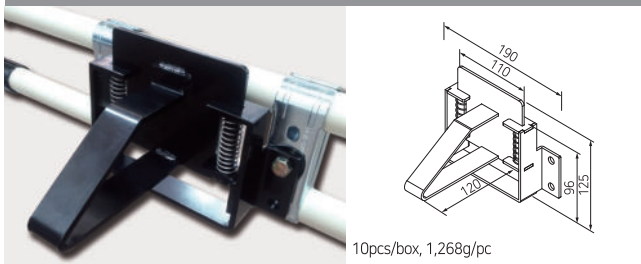
MT-5311



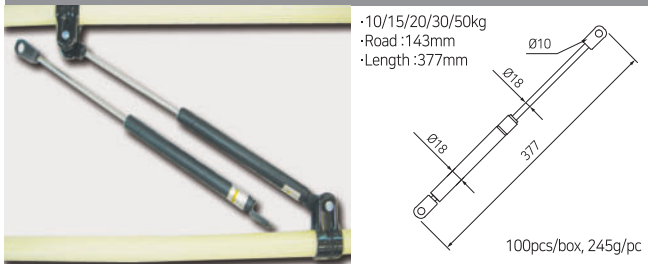
MT-5148 (4" / 5" / 6")



MT-5151



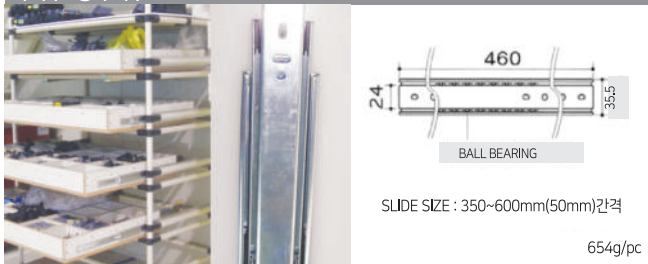
MT-5143



MT-5211



MT-5147



PŘÍSLUŠENSTVÍ

FS-0200/ 0250/ 0300/ 0350 SKLOPNÝ DRŽÁK POLIC

접이식 선반대
○ WH ○ CR

8(in) L:200 / 10(in) L:250
12(in) L:300 / 14(in) L:350

EX) WH-8(in) → FS-W 0200
CR-8(in) → FS-C 0200

PC-0300 PLASTOVÁ OCHRANA HRAN

· PE
· 0.8T ~ 1.5T (THICKNESS)

500m/box, 20g/m

PŘÍSLUŠENSTVÍ PRO PROFILOVANÉ TRUBKY

AJ-3143 PROFILOVANÁ TRUBKA

4m(Standard)

PROFILE PIPE(ALUMINIUM)

PC-0200 (BK)

1Roll=20m
40m/box, 20m(Standard)

SC-0200 (GR)

1Roll=20m
200m/box, 20m(Standard)

UG-0125A(YL)

700pcs/box, 22.6g/pc

UG-0125B(BL)

700pcs/box, 19g/pc

UG-0125C(BL)

800pcs/box, 13.8g/pc

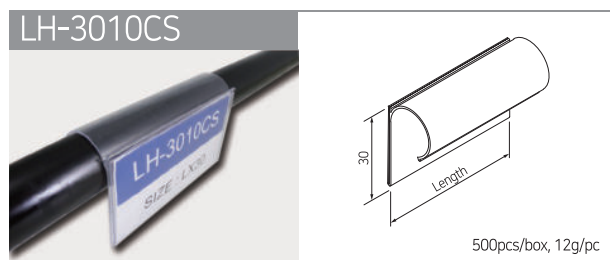
PŘÍSLUŠENSTVÍ

SPOJOVACÍ MATERIÁL

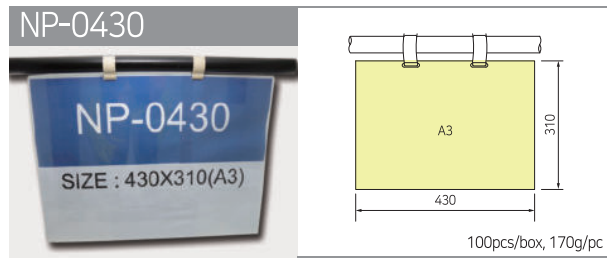
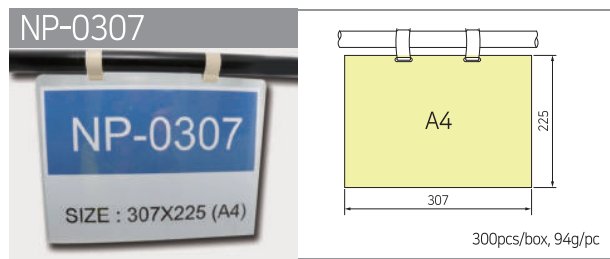
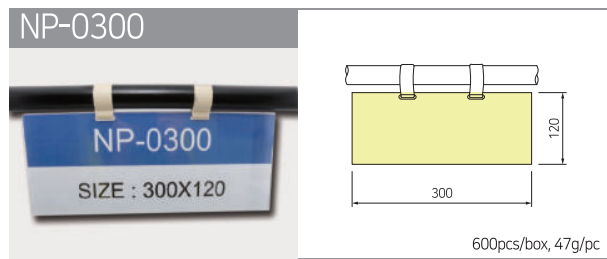
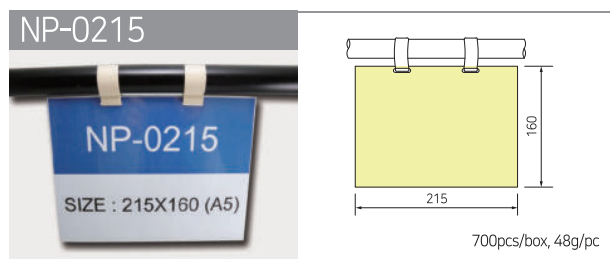
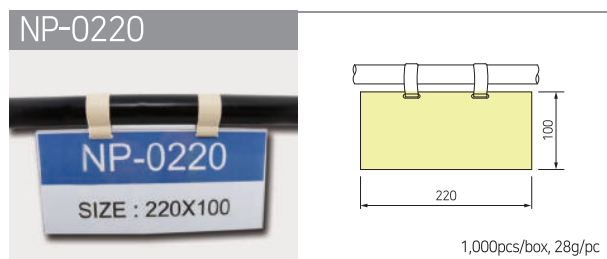
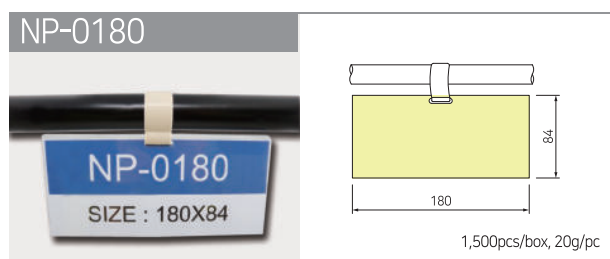
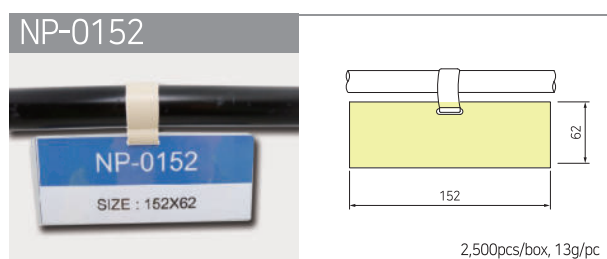
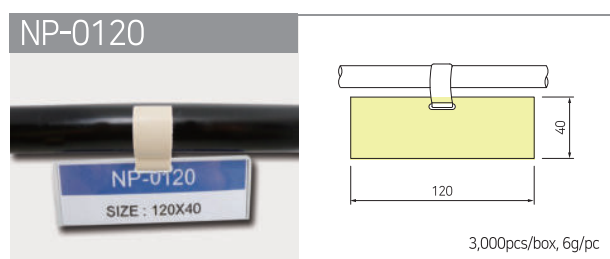
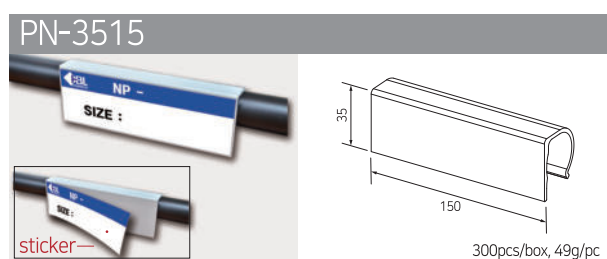
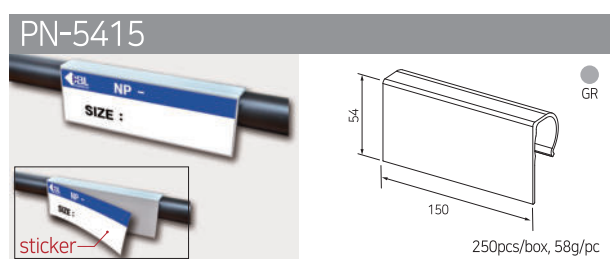
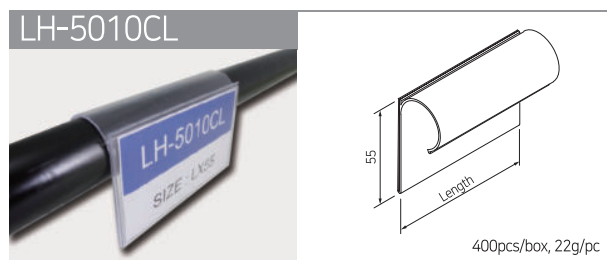
ŠROUBY				
POLOŽKA SPECIFIKACE OZNAČENÍ	ŠROUB KE SPOJKÁM(BK/SV/NI) M6 * 10 / 20 / 25 WB-0610 / 0620 / 0625	ŠROUB M8 * 35 / 40 / 45 BT-0835 / 0840 / 0845	ŠROUB M8 * 50 / 60 / 70 BT-0850 / 0860 / 0870	ŠROUB M10 * 20 / 25 BT-1020 / 1025
ŠROUBY A MATICE				
POLOŽKA SPECIFIKACE OZNAČENÍ	ŠROUB M12 * 20 / 25 BT-1220 / 1225	ŠROUB 1 / 2 * 50 BT-1250	T-MATICE (BK/SV/NI) M6 NU-0600	SAMOJISTÍCÍ MATICE M8 / M10 / M12 NN-0800 / 1000 / 1200

DRŽÁKY ŠTÍTKŮ

KÓD	VÝŠKA	DÉLKA	VÁHA	KS/BALENÍ
LH-3010CS	30mm	100	12g	500
LH-3015CS		150	18g	350
LH-3020CS		200	24g	300
LH-3030CS		300	36g	150



KÓD	VÝŠKA	DÉLKA	VÁHA	KS/BALENÍ
LH-5010CL	55mm	100	22g	400
LH-5015CL		150	33g	200
LH-5020CL		200	44g	200
LH-5030CL		300	66g	100



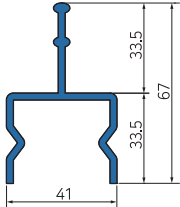

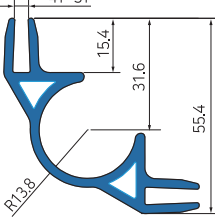


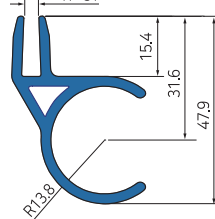

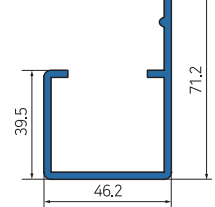
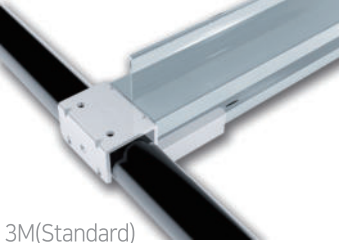

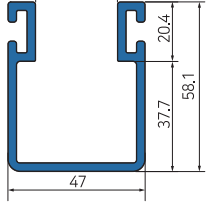
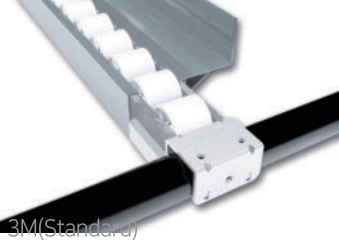
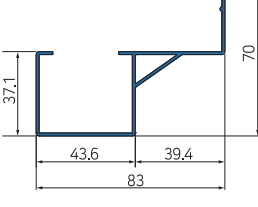
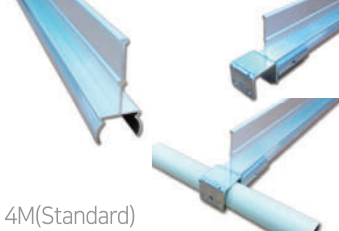
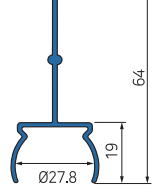
PŘÍSLUŠENSTVÍ

PLASTOVÉ PROFILY

		DĚLKA (3M)	KÓD PRODUKTU	A	B	C	HMOTNOST
<p>① (T-TYP) ② (L-TYP) ③ PŘES TRUBKU (IV, GR)</p> <p>3M Standrad</p>		PA-2350T3	30	50	T3	340g/m	
		PA-2890T3	80	90		723g/m	
		PA-2550T4	50	50		586g/m	
		PA-2575T4	50	75		706g/m	
		PA-2510T4	50	100	T4	833g/m	
		PA-2515T4	50	150		1,180g/m	
		PA-2520T4	50	200		1,430g/m	
<p>PLOCHÝ PŘES TRUBKU (Color : IV, GR, BK)</p> <p>3M Standrad</p>		PA-3510T4	50	100	T4	793g/m	
		PA-31550T4	150	50	T4	1,121g/m	
		PA-3160T4	100	60	T4	1,106g/m	
<p>TUNEL PRO KABELY</p> <p>① ②</p> <p>3M Standrad</p>		PA-4028A (OLD NO : PA-4028T3) IV, GR, BK	-	-	T3	223g/m	
		PA-4028B (IV, GR, BK)	-	-	T2.5	280g/m	
			① CD-3000T	-	-	-	158g/m
			② CD-3000B	-	-	-	282g/m



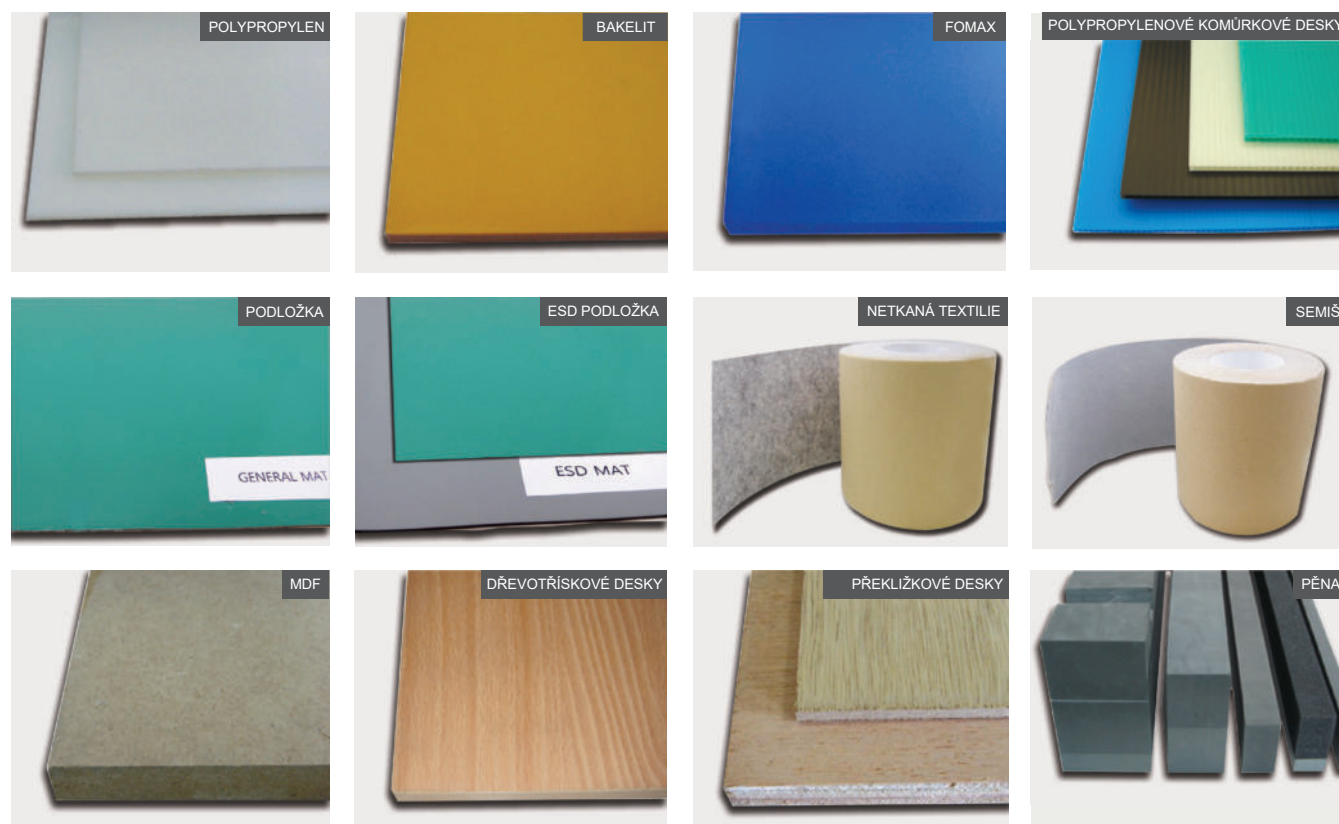
VODICÍ LIŠTY

<p>VODICÍ LIŠTA (TYP -A) PA-401A</p>  <p>3M(Standard)</p>	<p>ROZMĚRY</p>  <p>619g/m</p>	<p>LIŠTA S ÚCHYTEM DESKY - TYP A SC-0528A</p>  <p>3M(Standard)</p>	<p>ROZMĚRY</p>  <p>364g/m</p>
<p>VODICÍ LIŠTA (TYP -B) PA-402B</p>  <p>3M(Standard)</p>	<p>ROZMĚRY</p>  <p>740g/m</p>	<p>LIŠTA S ÚCHYTEM DESKY - TYP B SC-0528B</p>  <p>3M(Standard)</p>	<p>ROZMĚRY</p>  <p>683g/m</p>
<p>VODICÍ LIŠTA (TYP -G) PA-412B</p>  <p>3M(Standard)</p>	<p>ROZMĚRY</p>  <p>906g/m</p>	<p>LIŠTA S ÚCHYTEM DESKY - TYP C SC-0528C</p>  <p>3M(Standard)</p>	<p>ROZMĚRY</p>  <p>473g/m</p>
<p>VODICÍ LIŠTA (TYP -C) PA-403C</p>  <p>3M(Standard)</p>	<p>ROZMĚRY</p>  <p>640g/m</p>	<p>VODICÍ LIŠTA HLINÍKOVÁ (TYP -A) PA-405A</p>  <p>3M(Standard)</p>	<p>ROZMĚRY</p>  <p>520g/m</p>
<p>VODICÍ LIŠTA (TYPE-D) PA-404D</p>  <p>3M(Standard)</p>	<p>ROZMĚRY</p>  <p>824g/m</p>	<p>VODICÍ LIŠTA HLINÍKOVÁ (TYP -B) PA-415B</p>  <p>3M(Standard)</p>	<p>ROZMĚRY</p>  <p>793g/m</p>
<p>VODICÍ LIŠTA HLINÍKOVÁ PA-405E</p>  <p>4M(Standard)</p>	<p>ROZMĚRY</p>  <p>0.440g/m</p>		





PŘÍSLUŠENSTVÍ



DESKY



OCHRANA TRUBEK

OBRÁZEK				
NÁZEV	Sítovaná hadice	Průhledná hadice	Atilonová PE hadice	Pěnová hadice (9T/19T)
KÓD PRODUKTU	TH-0001	TH-0002	TH-0003	TH-0005
SPECIFIKACE	45m/role(PVC)	45m/role(PVC)	4m/kus(atilon)	2m/ks(pěna)

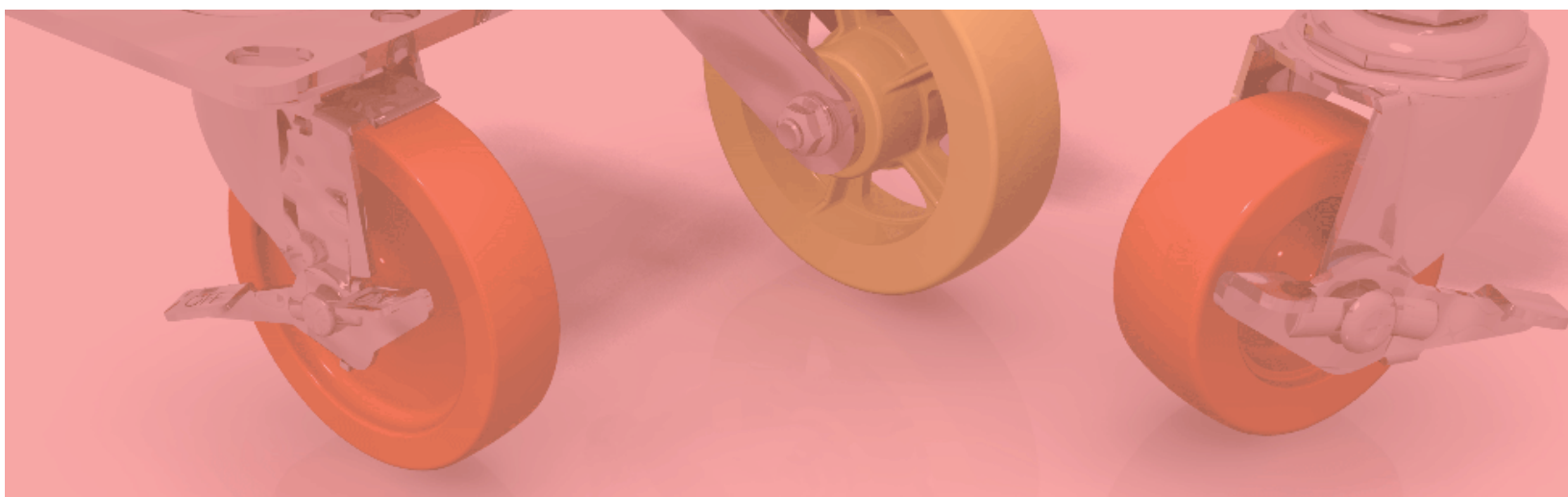
※ Pro informace o dalších možnostech a aktuálních skladových zásobách nás prosím kontaktujte.



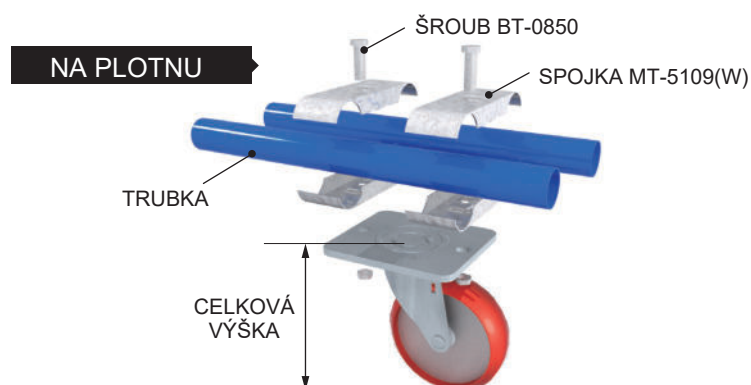
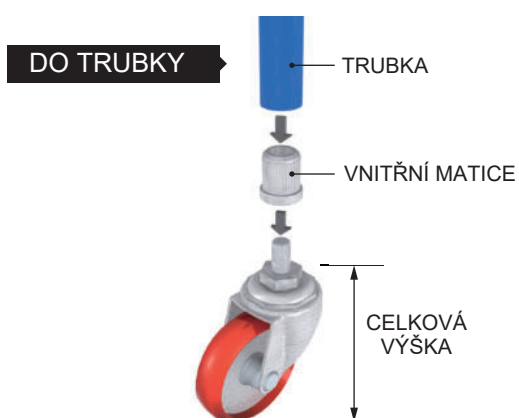
PŘÍSLUŠENSTVÍ



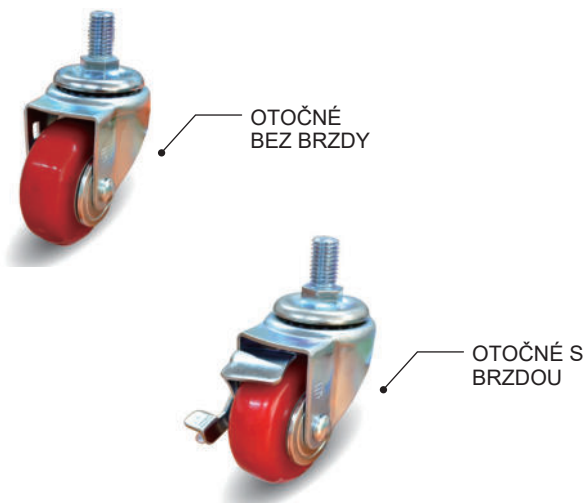
KOLEČKA 07



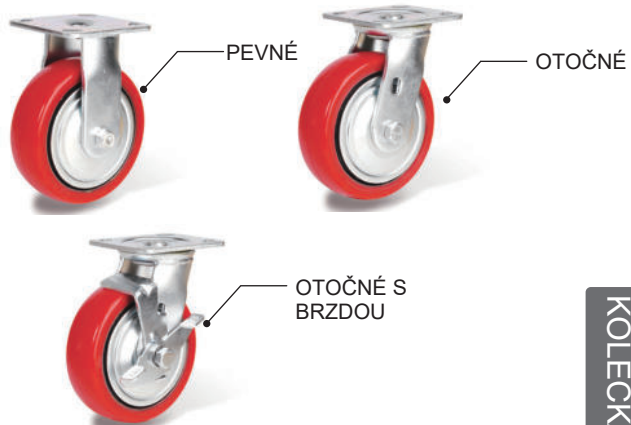
SPECIFIKACE



MOŽNOSTI KOLEČEK DO TRUBKY



MOŽNOSTI KOLEČEK NA PLOTNU

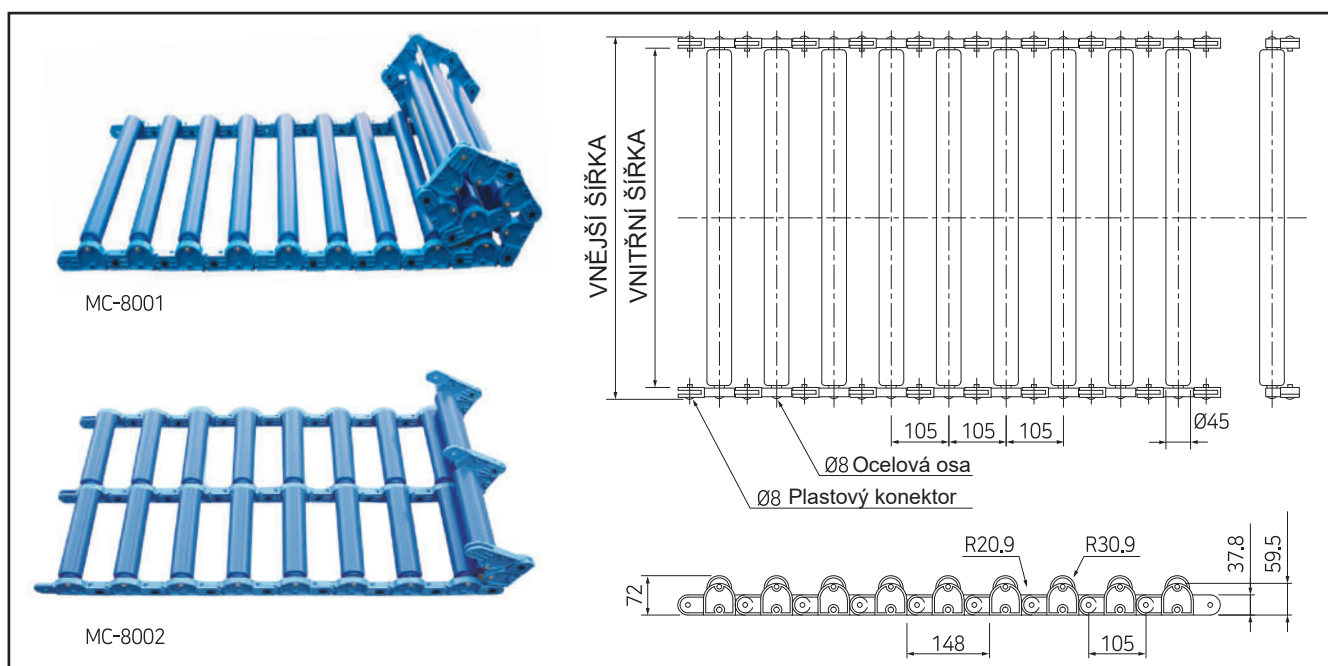


“ MOŽNOSTI ”

Firma Enprag nabízí nepřehledné množství typů a druhů koleček. Jsme schopni vyhovět jakémukoli požadavku, veškerá kola jsou také v provedení ESD.

Pro více informací o kolečkách nás neváhejte kontaktovat na info@stihlavyroba.eu

DOPRAVNÍKOVÉ ROHOŽE



Kód produktu	Nosnost	Šířka		Výška	Rozteč	Váha
		Vnitřní	Vnější			
MC-8001(single)	200	455	497	75	105	5.4
MC-8002(double)	400	455	497	75	105	6.8

- Válečky z průmyslového ABS plastu.
- Lehčí než ocelové rohože.
- Díky nízké hmotnosti jsou snadno skladatelné a přemístitelné.
- Lze vyrobit libovolné délky a šířky.

TECHNICKÉ SPECIFIKACE 07

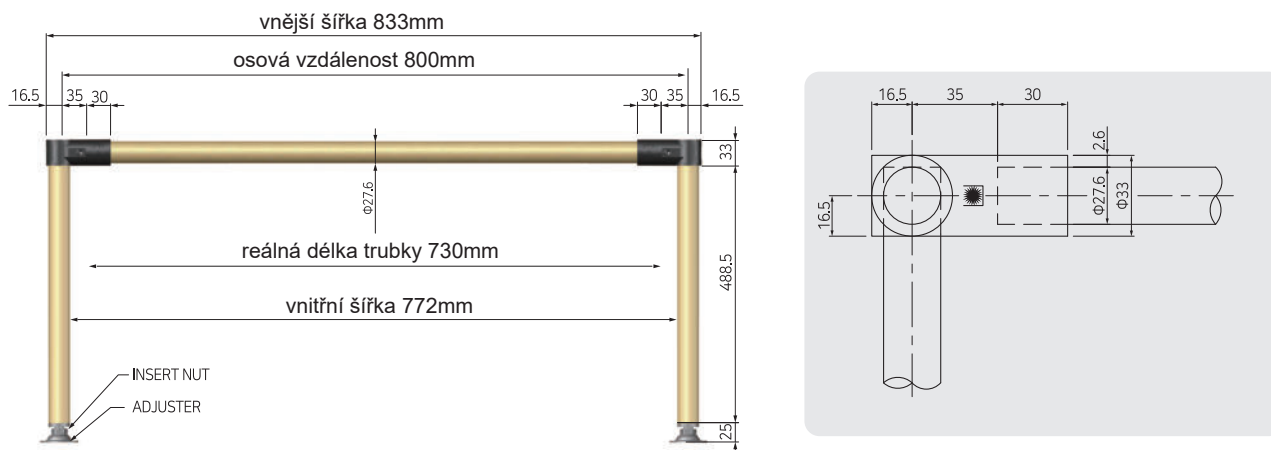
PRACOVNÍ POSTUP

Při návrhu a následné stavbě aplikací ze systému LOGIFORM je vždy nutné respektovat níže uvedený pracovní postup.



VÝPOČET DÉLKY TRUBEK

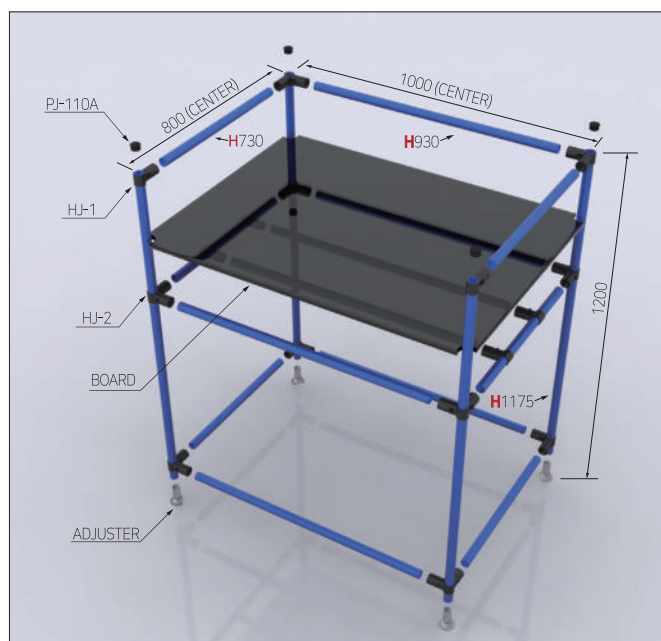
Délky trubek lze bez návrhového software spočítat jednoduchým výpočtem. Při výpočtu je nutné brát v potaz rozměry spojek. Podrobně jsou rozměry rozepsané na obrázcích níže.



Délka horizontální trubky je rovna: Vnější šířka - 103mm (833mm - 103mm = 730mm)
Vnitřní šířka - 42mm (772mm - 42mm = 730mm)
Osová vzdálenost - 70mm (800mm - 70mm = 730mm)

Při návrhu doporučujeme použít návrhový software, eliminujete tak chybovost. V případě dotazů nás neváhejte kontaktovat na info@stihlavyroba.eu

ROZBOR JEDNOTLIVÝCH ČÁSTÍ KONSTRUKCE



01 Na obrázku lze vidět umístění spojek a délky trubek pro zvolenou konstrukci.

02 Velikost aplikace je 800x1000x1200 ("H" indikuje délku trubek)

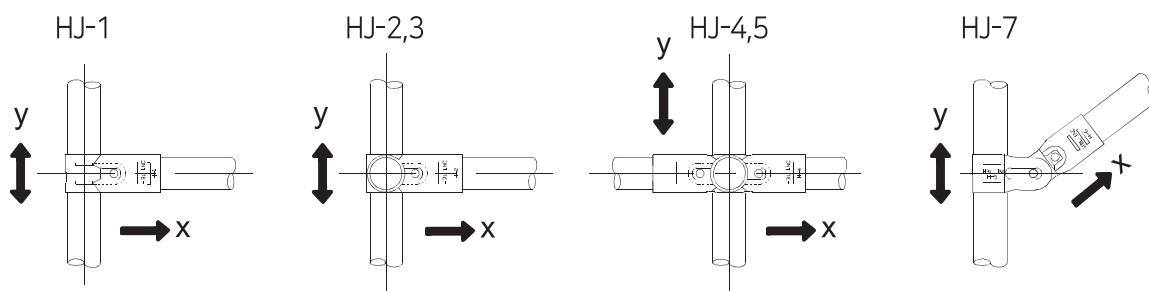
NOSNOST

Nosnost aplikací

Celková nosnost aplikací postavených ze systému LOGIFORM se odvíjí od vhodně zvoleného umístění spojů a trubek. Je tedy možné téměř vždy dodržet požadavek na nosnost vhodně zvoleným designem konstrukce. Díky variabilitě trubkového systému lze tak reálně dodržet téměř jakýkoliv požadavek na pevnost a nosnost.

Nosnost spojů

Níže jsou uvedeny hodnoty pro nosnost standardních spojů. Hodnoty platí pro ocelové spojky LOGIFORM.

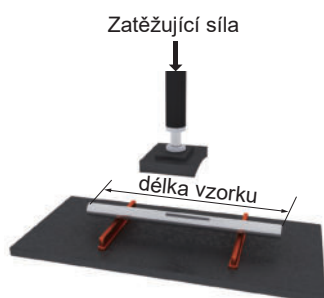


Směr zatížení	Potahované trubky	Nerezové trubky
X	75kg	75kg
Y	85kg	85kg

• Podmínky při testování:
• Okolní teplota: 23°C
• Rychlost zatížení: 5mm/min

- Data byla naměřena v daných podmínkách (viz tabulka vpravo) při změně podmínek se hodnoty mohou lišit.

MAXIMÁLNÍ NOSNOST TRUBEK



Podmínky testu:

- Rychlost zatížení: 5mm/min
- Rozsah zatížení: 0~2000kgf
- Teplota: 23°C
- Délka testovaných trubek 450/1000/1500/1800mm

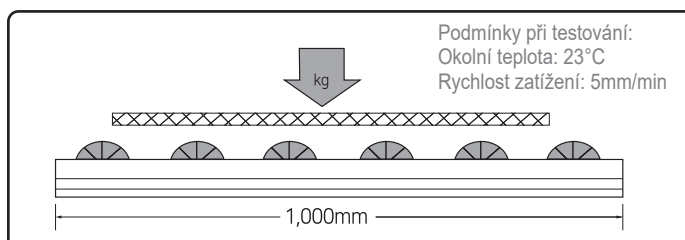
- Nosnost vzorku v kg

TRUBKA	DÉLKA			
	450mm	1,000mm	1,500mm	1,800mm
LP-1100 IV (LOGIFORM 1.0T)	337,5	154,4	105,3	74,9
LP-1140 IV (LOGIFORM 1.4T)	558,8	223,2	150,2	117,4
LP-1200 IV (LOGIFORM 2.0T)	557,9	227,0	147,0	112,8
ST-1070 (SUS201 0.7T)	175,8	86,9	60,6	50
ST-1110 (SUS201 1.1T)	405	172,9	129,6	101,8
ST-1070 (SUS439 0.7T)	162,2	78,7	49,9	38,8
ST-1110 (SUS439 1.1T)	294,7	125,5	84	71,1
SL-1100 IV (SLIPE PIPE 1.0T)	377,1	162,9	109,2	83,2
AL-1150 (ALUMINIUM 1.5T)	231,2	99,6	67,5	53,8

- Data byla naměřena v daných podmínkách (viz výše) při změně podmínek se hodnoty mohou lišit.

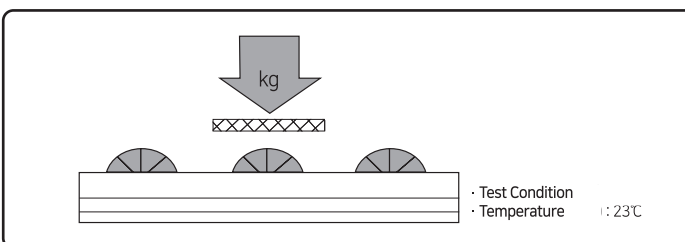
MAXIMÁLNÍ NOSNOST VÁLEČKOVÝCH TRATÍ

TYP	Φ	DÉLKA	NOSNOST
40	30Φ	1,000mm	100 kgf
60	30Φ		115 kgf
60	16Φ		105 kgf
73	34Φ		215 kgf
73	18Φ		225 kgf



- Data byla naměřena v daných podmínkách (viz výše) při změně podmínek se hodnoty mohou lišit.

TYP	Φ	NOSNOST
40	30Φ	100 kgf
60	30Φ	115 kgf
60	16Φ	105 kgf
73	34Φ	215 kgf
73	18Φ	225 kgf



- Data byla naměřena v daných podmínkách (viz výše) při změně podmínek se hodnoty mohou lišit.

- Doporučená teplota pro použití LOGIFORM produktů je -10~80°C

TECHNICKÉ
SPECIFIKACE



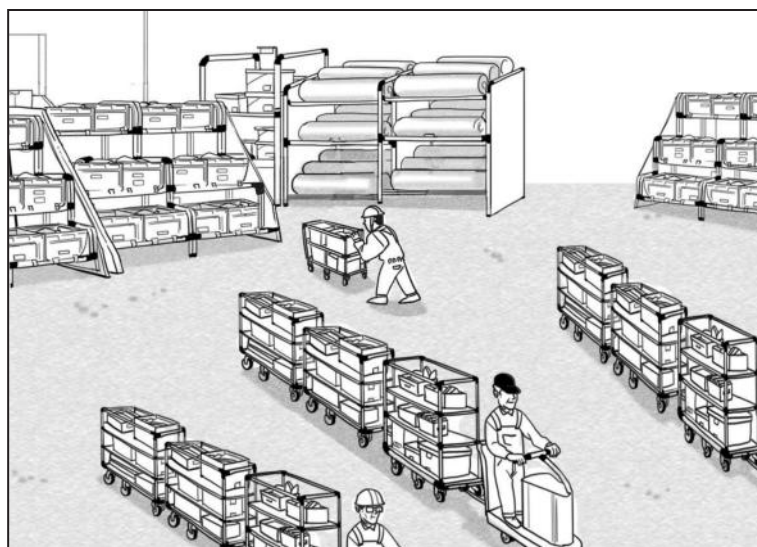
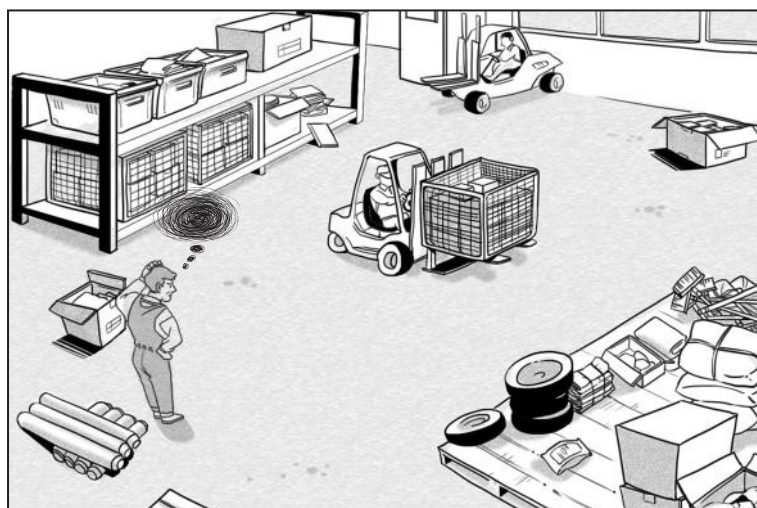
UKÁZKY APLIKACÍ



- Použitelný v každém provozu za přijatelnou cenu.
- Lehce smontovatelný, snadno modifikovatelný.
- Eliminuje nepořádek a zvyšuje efektivitu práce.
- Zpřehledňuje výrobu a zefektivňuje vizuální management zásob.
- Redukuje množství prostoru potřebného pro skladování materiálu.
- Uspadňuje organizaci a zrychluje procesy ve výrobě

To je **LOGIFORM**

Jak na minimalizaci nepořádku ?



UKÁZKY APLIKACÍ



VÝROBNÍ LINKY HBL

