

MONTÁŽNÍ POSTUP

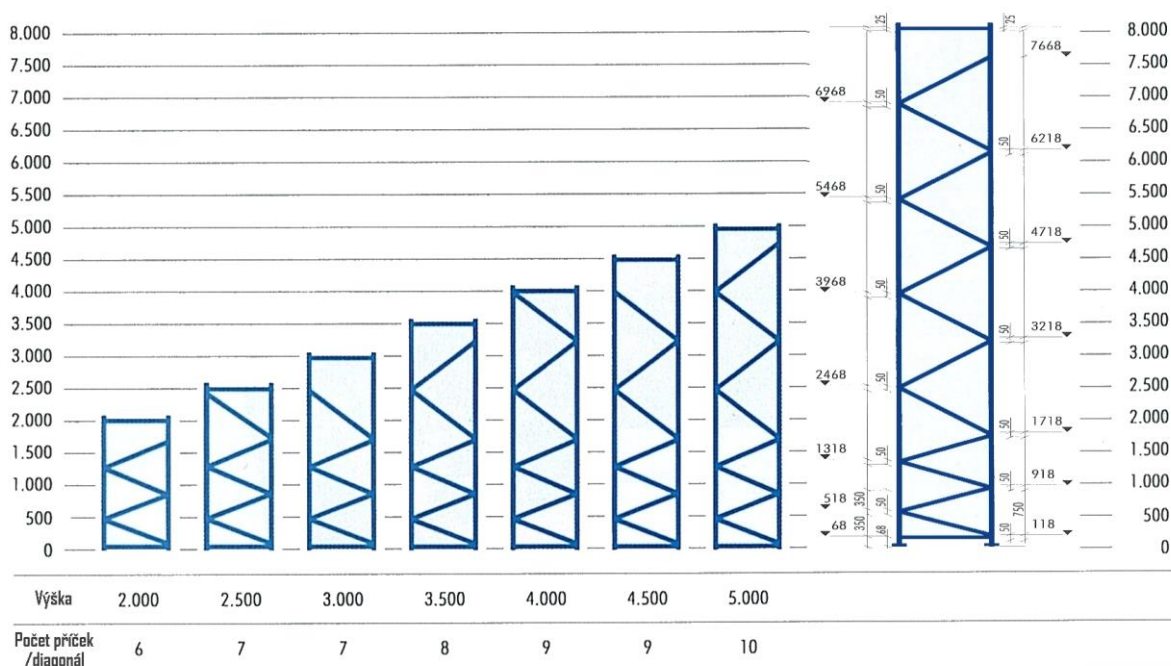
Montážní postup pro policové regály - typ UNIRACK - policový

Regálový sloupec tvoří sestava dvou regálových ráků a příslušný počet polic. Police tvoří dvojice nosníků a jeden nebo více policových panelů, zaklesnutých do drážek v nosnících.

1. Sestavit rámy regálů (dvě stojiny spojené diagonálami a příčkami)

Regálový rám

Regálový rám je sestaven ze dvou regálových stojin standardně ukončených kovovou patkou, dvou vodorovných příček a příslušného počtu diagonál.



Příčky a diagonály jsou pozinkované profily, které mají konce přizpůsobeny ke spojení se stojinami. Každý rám obsahuje určitý počet příček a diagonál (viz. diagram). Standardně se používají kovové patky (viz. obrázek) přes které se regálový rám ukotví do podlahy ocelovými kotvami.

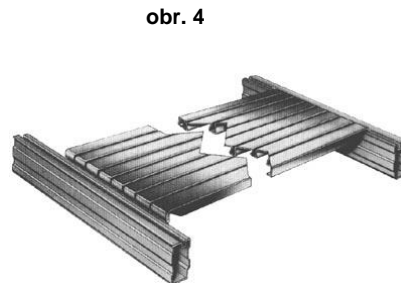
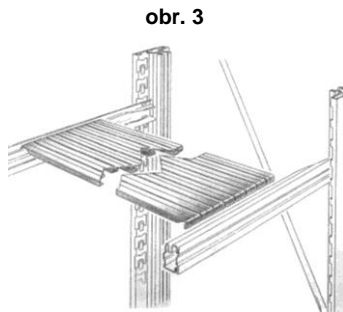
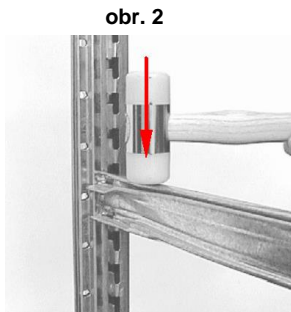
Vertikální odchylka nesmí překročit hodnotu $H/200$ (H = výška regálu) nebo 15 mm.
Horizontální odchylka nesmí překročit hodnotu $L/300$ (L = délka regálové řady).



2. Nosníky zavěsit do perforace stojin rámu **obr. 2**

Police složená z pozinkovaných panelů

1. Uložit policový panel do drážek horní strany nosníků **obr. 3, obr. 4**



Vanová police obr. 5

1. Zadní nosník instalovat o jeden stupeň výše než přední
2. Vanové panely instalovat do drážek nosníků
3. Dělicí plechy ohrádky shora vsunout do prolisů vanových panelů a zajistit pojistkou

Ohrádky police obr. 6

1. Instalovat polici – nezajišťovat nosník
2. Instalovat přední a zadní čelo ohrádky, čelo zajistit pojistným háčkem
3. Dělicí plechy ohrádky shora vsunout do prolisů ohrádky

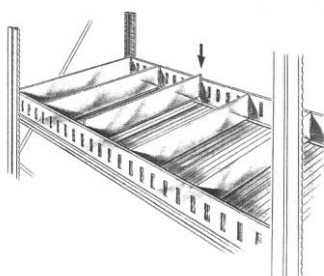
Držák etikety obr. 7

1. Zavěsit na nosník police

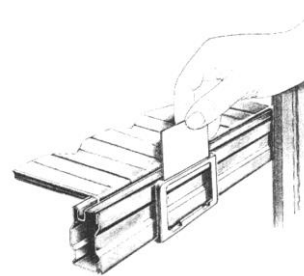
obr. 5



obr. 6

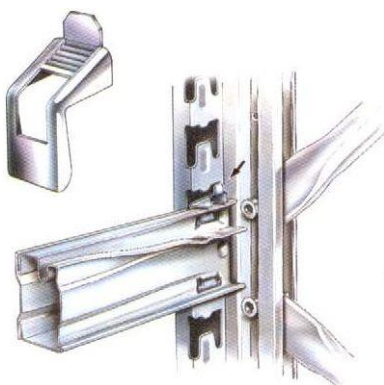


obr. 7



Pojistky nosníků obr. 8

1. Zacvaknout ze zadní části stojiny do otvoru nad nosníkem na obou jeho koncích
obr. 8



Nosnosti uvedené v tabulkách nosností dodaných s regálem se rozumí při rovnoměrně rozloženém zatížení buňky a sloupce. Dodavatel neodpovídá za stav a únosnost podlah – minimální pevnost betonu B20. Maximální nerovnost podlahy na celé instalační ploše ± 10 mm. Minimální sestavou se rozumí **minimálně 2 regálové sloupce** (3 rámy) a minimální počet polic ve sloupci sestavených tak, že světlá vzdálenost polic není větší než 700 mm a spodní police je ve výšce max. 200 mm od podlahy. Při poměru výšky **V** ku hloubce **H** regálu větším než pět ($V/H > 5$), je nutné regál ukotvit do podlahy, obvodové stěny, stropu nebo propojit mezi sebou.