

MONTÁŽNÍ POSTUP

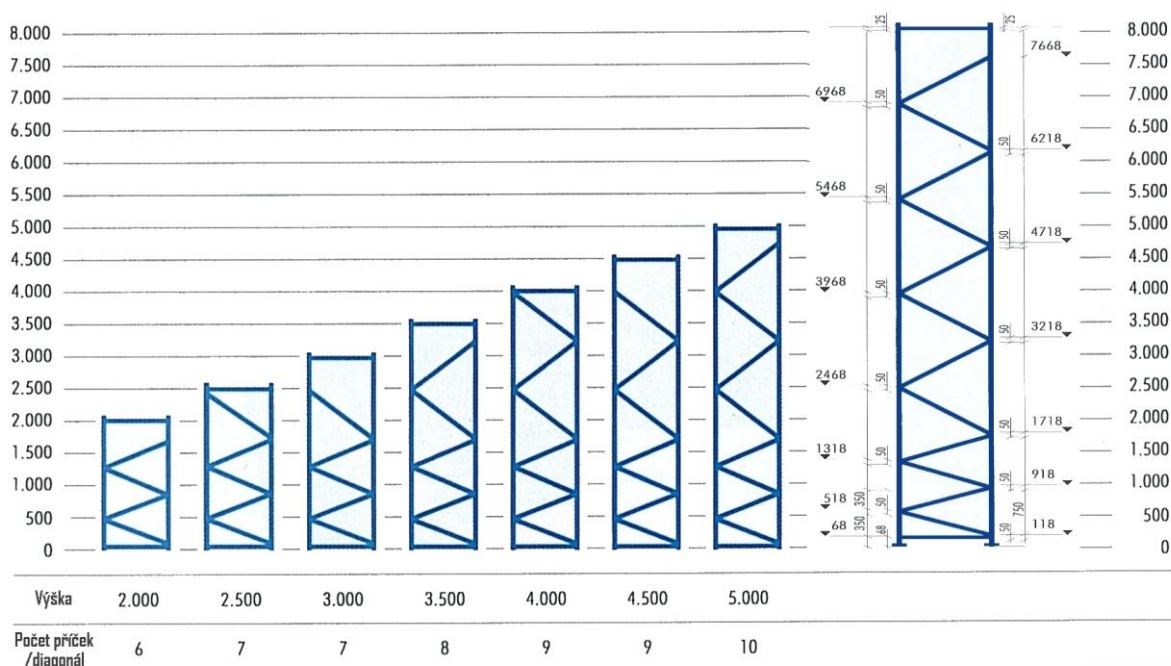
Montážní postup pro policové regály - typ UNIRACK – na pneu

Regálový sloupec tvoří sestava dvou regálových rámu a příslušný počet buněk. Buňku tvoří dvojice nosníků.

1. Sestavit rámy regálů (dvě stojiny spojené diagonálami a příčkami)

Regálový rám

Regálový rám je sestaven ze dvou regálových stojin standardně ukončených kovovou patkou, dvou vodorovných příček a příslušného počtu diagonál.

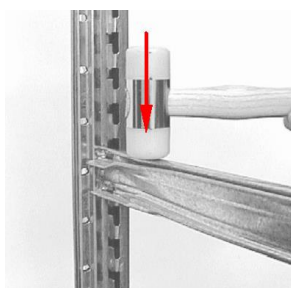


Příčky a diagonály jsou pozinkované profily, které mají konce přizpůsobeny ke spojení se stojinami. Každý rám obsahuje určitý počet příček a diagonál (viz. diagram). Standardně se používají kovové patky (viz. obrázek) přes které se regálový rám ukotví do podlahy ocelovými kotvami.

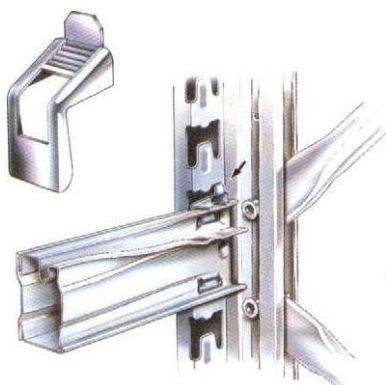
Vertikální odchylka nesmí překročit hodnotu $H/200$ (H = výška regálu) nebo 15 mm.
 Horizontální odchylka nesmí překročit hodnotu $L/300$ (L = délka regálové řady).



2. Nosníky nacvaknout do perforovaných stojin rámu



3. Zacvaknout ze zadní části stojiny do otvoru nad nosníkem na obou jeho koncích



Nosnosti uvedené v tabulkách nosností dodaných s regálem se rozumí při rovnoměrně rozloženém zatížení buňky a sloupce. Dodavatel neodpovídá za stav a únosnost podlah – minimální pevnost betonu B20. Maximální nerovnost podlahy na celé instalační ploše ± 10 mm. Minimální sestavou se rozumí **minimálně 2 regálové sloupce** (3 rámy). 1.dvojice nosníků musí být maximálně 200 mm od podlahy, další rozteče nosníků maximálně 700 mm. Regál musí být ukotvený do podlahy, obvodové stěny, stropu nebo propojit mezi sebou.