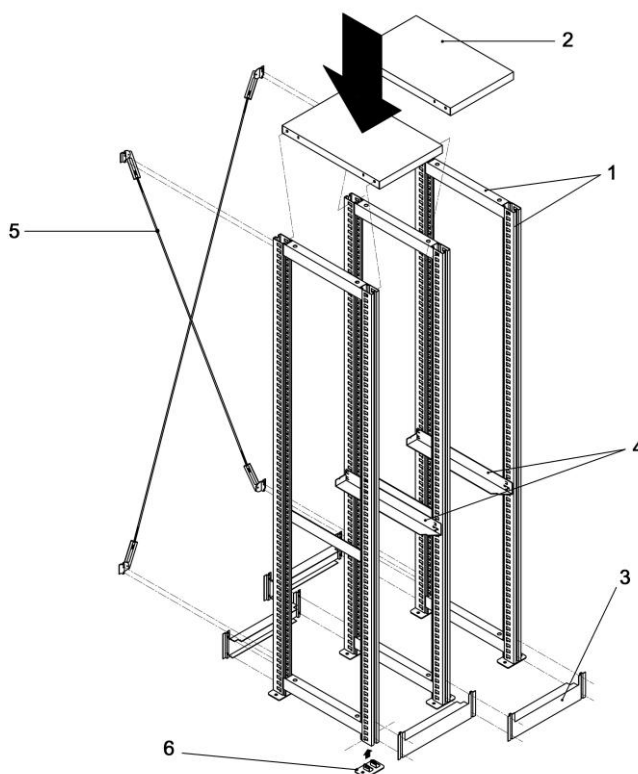


MONTÁŽNÍ POSTUP

Montážní postup pro regály pro přepravky – typ F TR



Části regálu pro přepravky:

1. Nosné rámy – jsou smontované ze dvou perforovaných stojin, které jsou v horní a dolní části spojeny „U“ profilem.
2. Horní panel – po našroubování čtyřmi šrouby M8x18 a maticemi M8 kopíruje horní hranu rámu (1).
3. Spodní příčka – upevňuje se k rámu čtyřmi samořeznými šrouby M6,3x25.
4. Pár vodících lišt.
5. Stabilizační křížení.
6. Pozinkovaná patka.

Montážní postup:

- a) Pomocí samořezných šroubů M6,3x19 a podložek našroubujeme pozinkované patky (6).
- b) Na nosné rámy (1) pomocí šroubů M8x16, matic M8 a podložek přišroubujeme horní panely (2).
- c) Pokračujeme našroubováním spodních příček (3) samořeznými šrouby 6,3x25
- d) Smontujeme všechny rámy se spodními příčkami a horními panely.
- e) Všechny šrouby můžeme dotáhnout.
- f) Dále připevňujeme vodící lišty (4) – nejprve do zadního otvoru a poté do předního.
- g) Do předních částí vodících lišt vkládáme plastové pojistky.
- h) Nakonec pomocí šroubů M6x25, matic M6 našroubujeme stabilizační křížení (5).