

MONTÁŽNÍ POSTUP

Montážní postup pro regály PN40, PN60

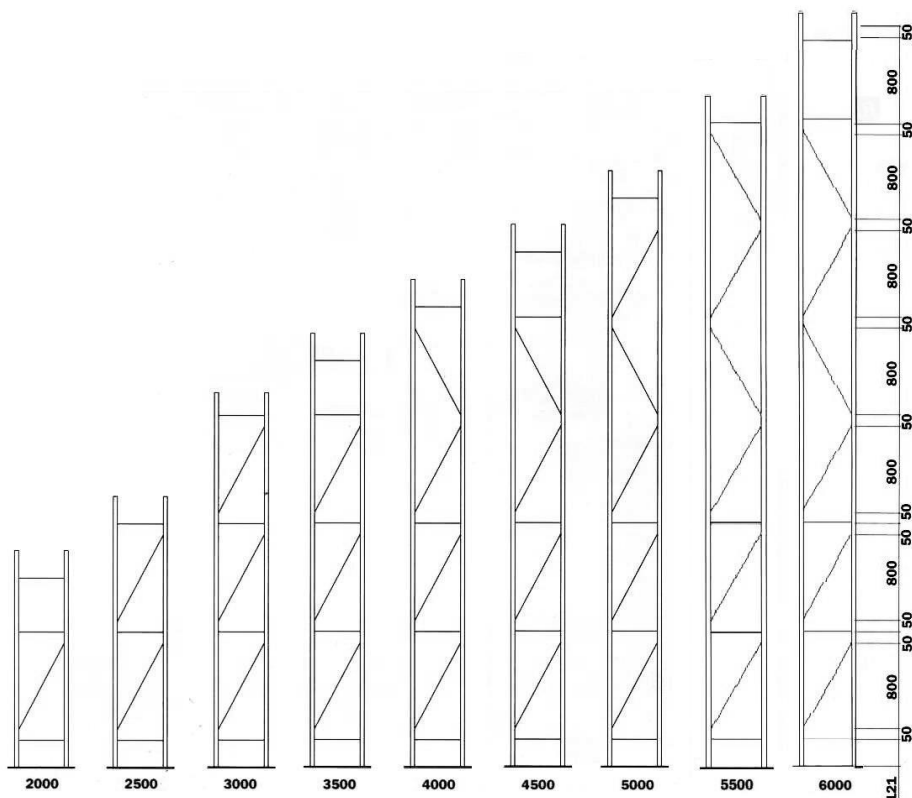
1. Stojiny položíme na pracovní plošiny.
2. Nasadíme pozinkované patky a zajistíme je šrouby s maticemi.
3. Podle nákresu sestavíme kompletní rámy.
4. Nosníky se zasouvatelným závěsem nasadíme na rám do potřebné výšky a ihned zajistíme pozinkovanou pojistkou.
5. Po sestavení regálu provedeme jeho vyrovnání podélné i úhlopříčné.
6. V případě nerovnosti podlahy, podložíme pozinkované patky tak, aby nosníky byly ve vodorovné poloze a nosné rámy kolmé k podlaze.
7. Po vyrovnání ukotvíme krajní rám dvěma kotevními šrouby (minimální kvalita betonu B30). Provedeme opět kontrolu vyrovnání regálu a ukotvíme všechny rámy.
8. Na regál umístíme tabulku nosnosti s označením výrobce.

POČET DÍLŮ PRO 1 ŠROUBOVANÝ RÁM

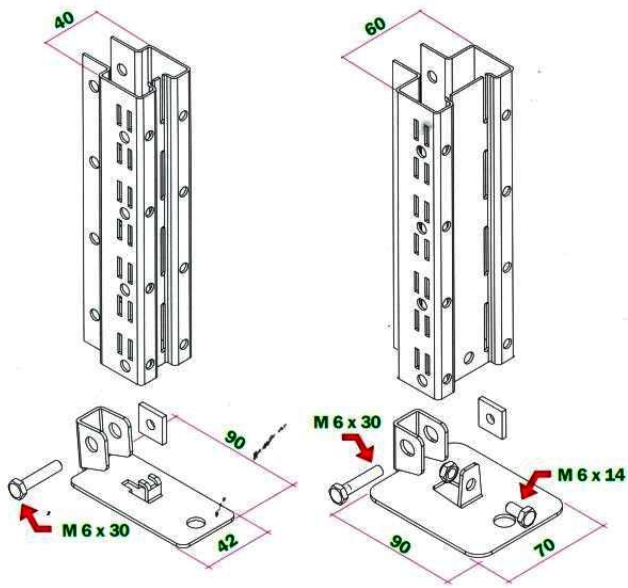
výška stojin (mm)	počet stojin	počet příček	počet diagonál	šroub M6x30	čtvercová matice	šroub pro patku M6x30	čtvercová matice pro patku	šroub pro patku M6x14 (jen pro M60)	matice pro patku (jen pro M60)	pozink. patka
2 000	2	3	1	8	8	2	2	2	2	2
2 500	2	3	2	10	10	2	2	2	2	2
3 000	2	4	3	14	14	2	2	2	2	2
3 500	2	5	3	16	16	2	2	2	2	2
4 000	2	4	4	16	16	2	2	2	2	2
4 500	2	5	4	18	18	2	2	2	2	2
5 000	2	4	5	18	18	2	2	2	2	2
5 500	2	4	6	20	20	2	2	2	2	2
6 000	2	5	6	22	22	2	2	2	2	2

DÉLKY PŘÍČEK A DIAGONÁL

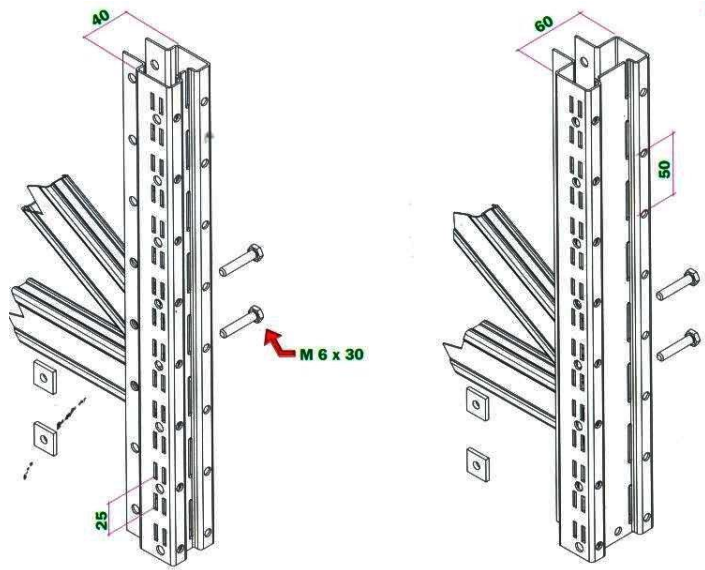
Hloubka regálu	Délka příčky	Délka diagonály
400	343	889
500	443	930
600	543	980
700	643	1 038
800	743	1 102
900	843	1 171
1 000	943	1 244
1 100	1 043	1 321
1 200	1 143	1 401
1 300	1 243	1 483
1 400	1 343	1 568
1 500	1 443	1 654



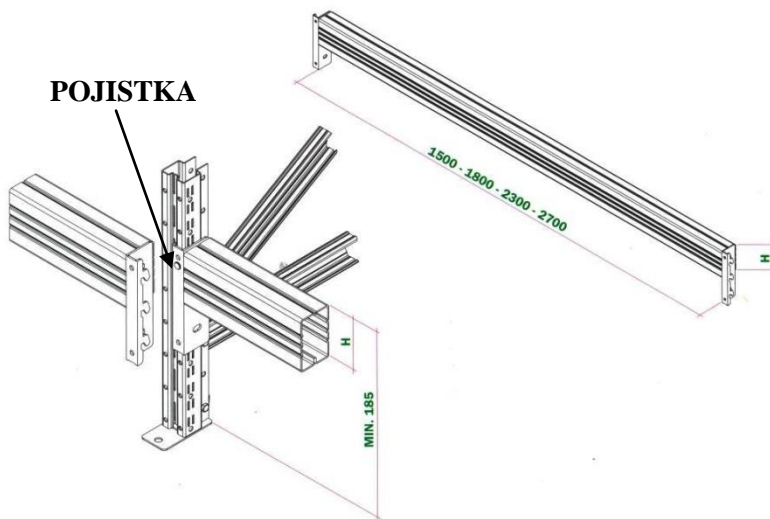
MONTÁŽ PATEK



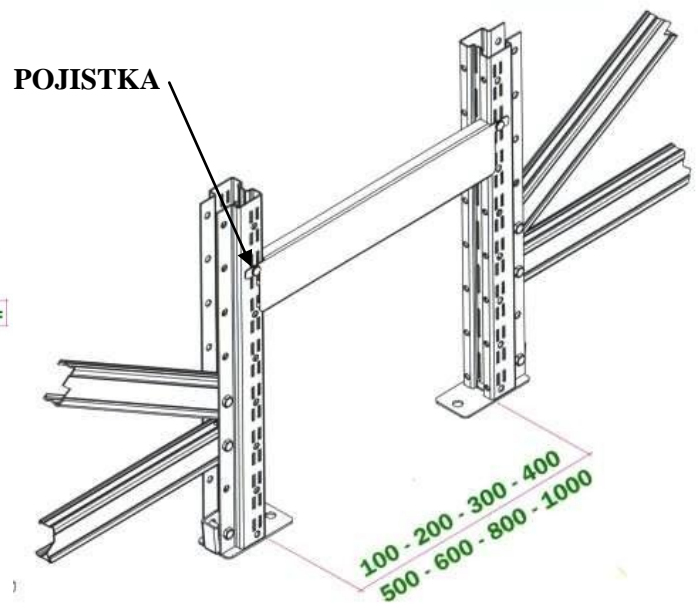
MONTÁŽ PŘÍČEK A DIAGONÁL



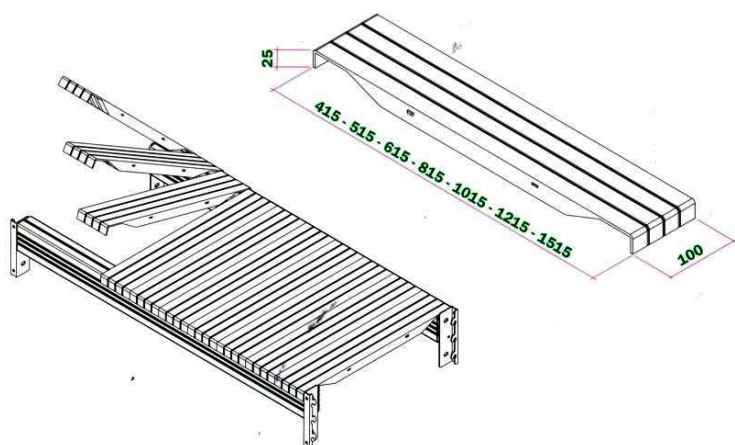
MONTÁŽ NOSNÍKŮ



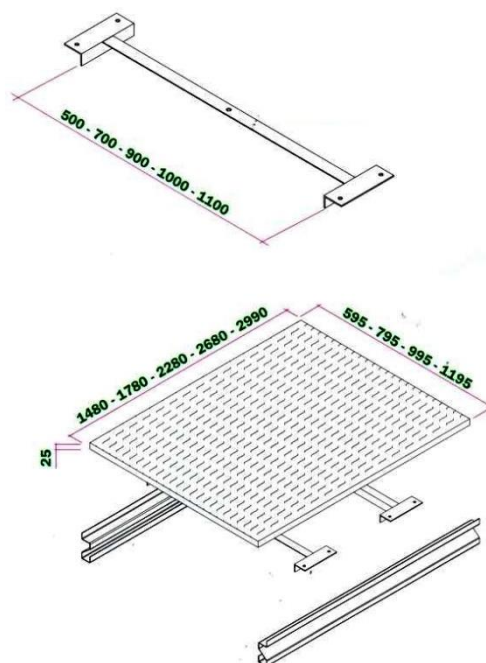
SPOJENÍ DVOUŘADÉHO REGÁLU



POLICE Z POZINKOVANÝCH PANELŮ



DŘEVOTŘÍSKOVÁ POLICE



Vertikální odchylka nesmí překročit hodnotu $H/200$ (H = výška regálu) nebo 15 mm.
Horizontální odchylka nesmí překročit hodnotu $L/300$ (L = délka regálové řady).

Nosnosti uvedené v tabulkách nosností dodaných s regálem se rozumí při rovnoměrně rozloženém zatížení buňky a sloupce. Dodavatel neodpovídá za stav a únosnost podlah – minimální pevnost betonu B20. Maximální nerovnost podlahy na celé instalační ploše ± 10 mm. Bude vzato do úvahy zatížení patkami regálů tlakovou, resp. tahovou silou. Deska podlahy dovolí zapuštění upevňovacích hmoždinek do hloubky 90mm. Nosníky jsou dimenzovány s max. průhybem $L/200$, kde „L“ představuje délku nosníku v mm.