

MONTÁŽNÍ POSTUP

Montážní postup pro policové regály – typ M25

1. Na stojiny nasadíme příčky (pomocí gumové paličky).
2. Na spodní část stojin nasadíme plastové nebo pozinkované patky.
3. Stojiny osadíme závěsy, na které pokládáme police.
4. Po sestavení regálu provedeme jeho vyrovnání podélné a úhlopříčné. Stabilizační křížení musí být osazeno minimálně na každý třetí až čtvrtý sloupec policového regálu.
5. Stabilizační rozpěry se instalují na každý druhý sloupec, 2 ks z každé strany. Na 1 sloupec jsou potřeba 4 ks. Platí pro výšku regálů do 3 000 mm včetně.
6. V případě nerovnosti podlahy podložíme patky podložkami tak, aby police byly ve vodorovné poloze a nosné rámy kolmé k podlaze.
7. Při překročení poměru výšky k hloubce 5:1 je nutné regály ukotvit do podlahy nebo do obvodových stěn, popřípadě propojíme mezi sebou.
8. Na regál umístíme tabulku nosnosti s označením výrobce.

1. MONTÁŽ PŘÍČEK

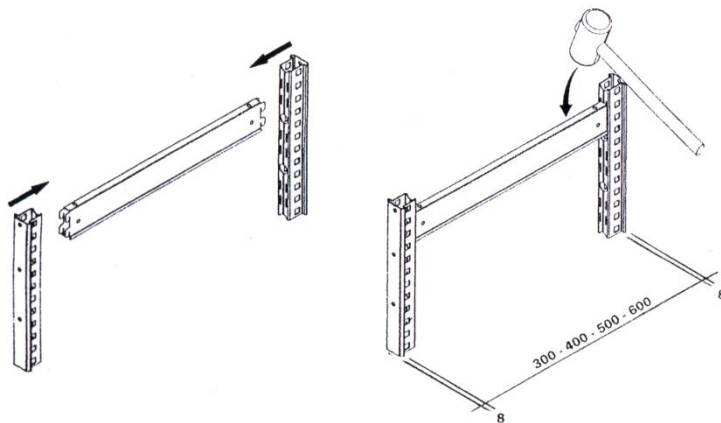
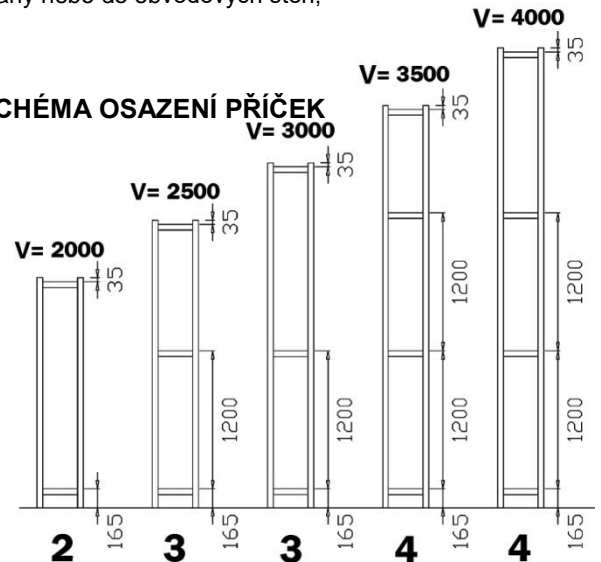
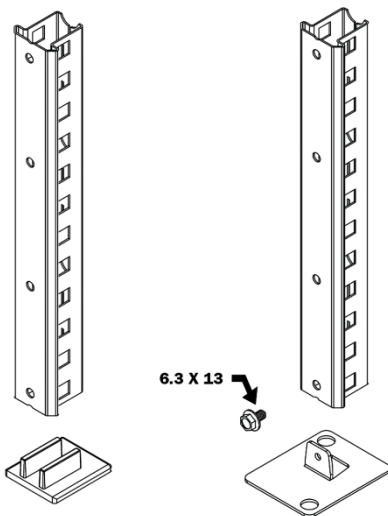


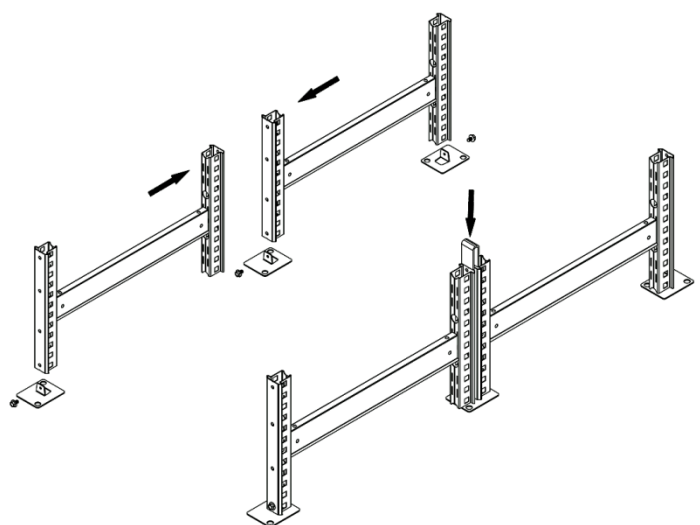
SCHÉMA OSAZENÍ PŘÍČEK



2. MONTÁŽ PATEK



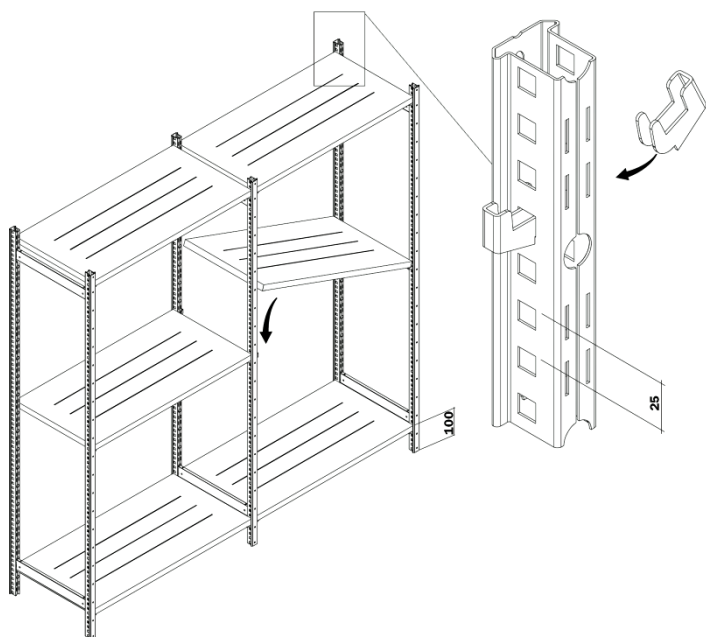
MONTÁŽ DVOURÁDEHO REGÁLU



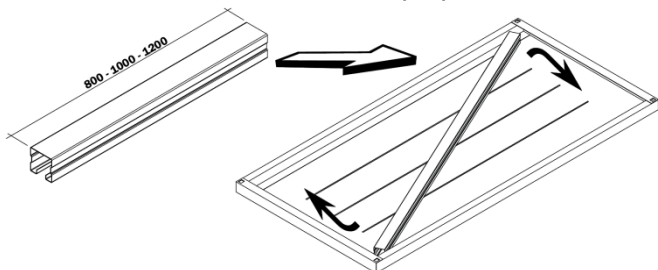
PLASTOVÁ PATKA

POZINKOVANÁ PATKA

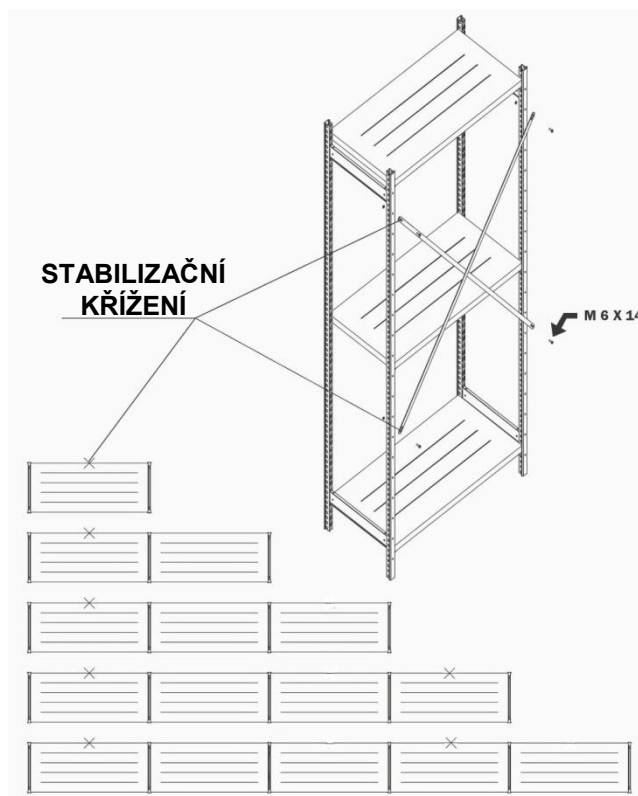
3. OSAZENÍ ZÁVĚSŮ A POLIC



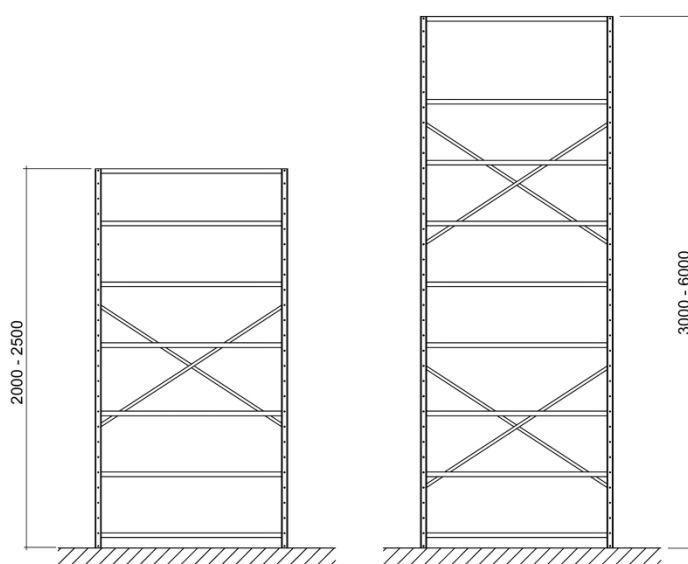
POLICE S 1 VÝZTUHOU (+R)



4. MONTÁŽ STABILIZAČNÍCH KŘÍŽENÍ



NOSNOST REGÁLU M25	
Výška 1. police od podlahy (mm)	Nosnost/kg
0	3 000
100	
200	
300	
400	
500	2 000
600	1 700
700	1 400
800	1 350
900	1 300
1 000	1 270
1 100	1 260
1 200	1 250
1 300	1 150

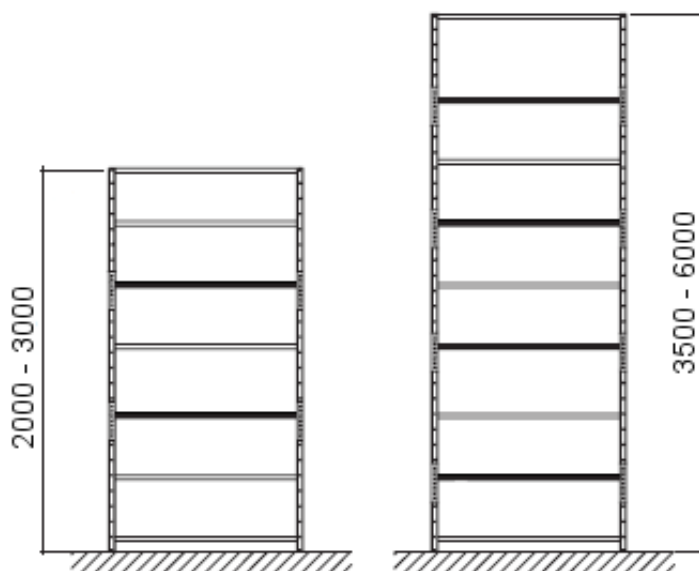
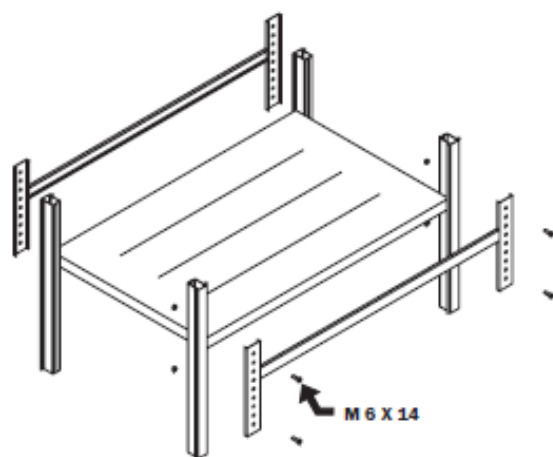


Výška – světlost mezi policemi

Nosnost/kg – max. nosnost rovnoměrně rozloženého nákladu

- Platí -
- 100% s 5 policemi
 - 80% se 4 policemi
 - 60% se 3 policemi
 - 50% se 2 policemi a křížením
 - 40% pro jednu polici s křížením

5. MONTÁŽ STABILIZAČNÍCH ROZPĚR



Vertikální odchylka nesmí překročit hodnotu $H/200$ (H = výška regálu) nebo 15 mm.
Horizontální odchylka nesmí překročit hodnotu $L/300$ (L = délka regálové řady).

Výše uvedené nosnosti sloupce a nosnosti polic uvedené v tabulkách nosností dodaných s regálem se rozumí při rovnoměrně rozloženém zatížení buňky a sloupce. Dodavatel neodpovídá za stav a únosnost podlah – minimální pevnost betonu C16/20 (B20). Přesnost a tolerance podlahy pro stavbu regálů musí odpovídat požadavkům stanoveným normou DIN 18202 odst. 4. Při poměru výšky V ku hloubce H regálu větším než pět ($V/H > 5$), je nutné regál ukotvit do podlahy, obvodové stěny, stropu nebo propojit mezi sebou.