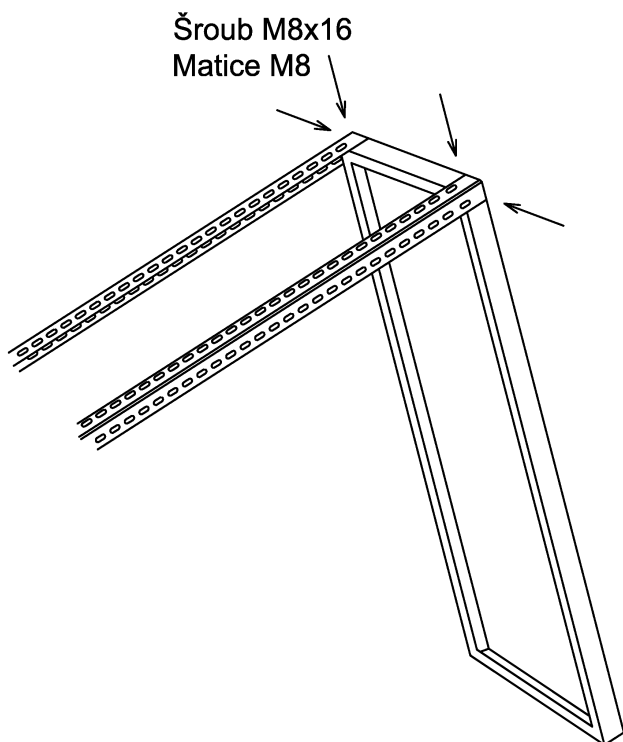


MONTÁŽNÍ POSTUP

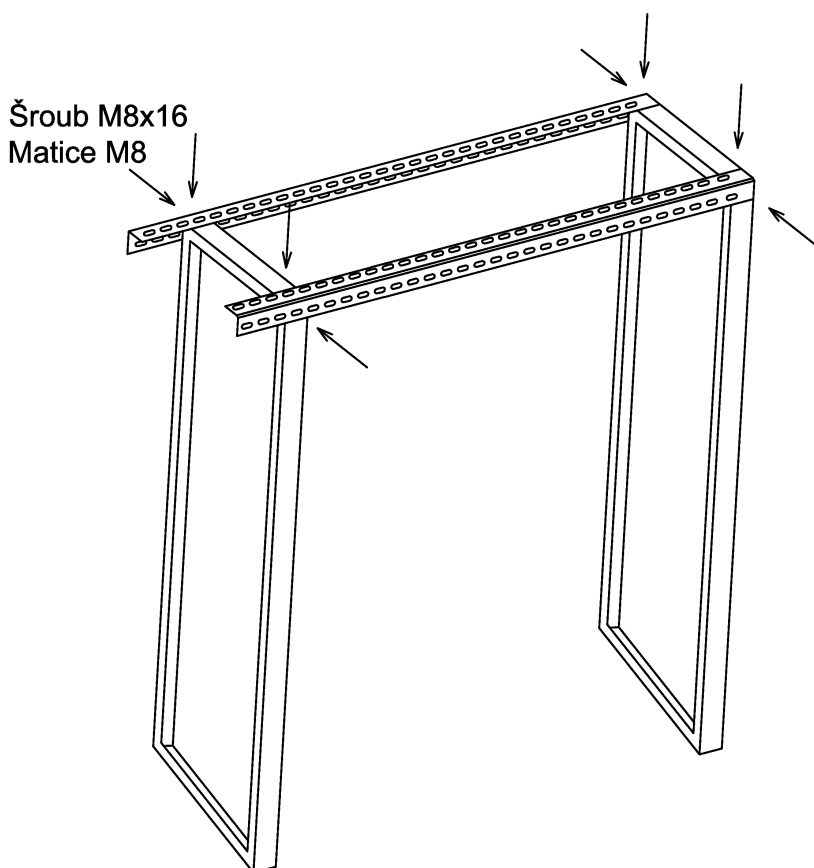
Montážní postup pro policové regály – typ M15

1. Ke dvojici stojin přišroubujeme horní polici.
2. Přišroubujeme spodní polici do čtvrtého otvoru od konce stojiny (100 mm od podlahy).
3. Ke stojinám přišroubujeme zbývající police – u druhé a předposlední police použijeme rohovníky.
4. Na stojiny nasadíme plastové patky.
5. Po sestavení regálu provedeme jeho vyrovnaní.
6. V případě nerovnosti podlahy podložíme patky podložkami tak, aby police byly ve vodorovné poloze a stojiny kolmé k podlaze.
7. Při překročení poměru výšky k hloubce 5:1 je nutné regály ukotvit do obvodových stěn, popřípadě propojíme mezi sebou.
8. Na regál umístíme tabulku nosnosti s označením výrobce.

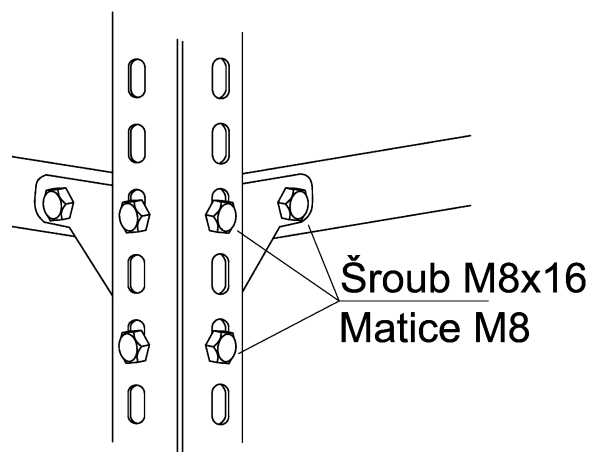
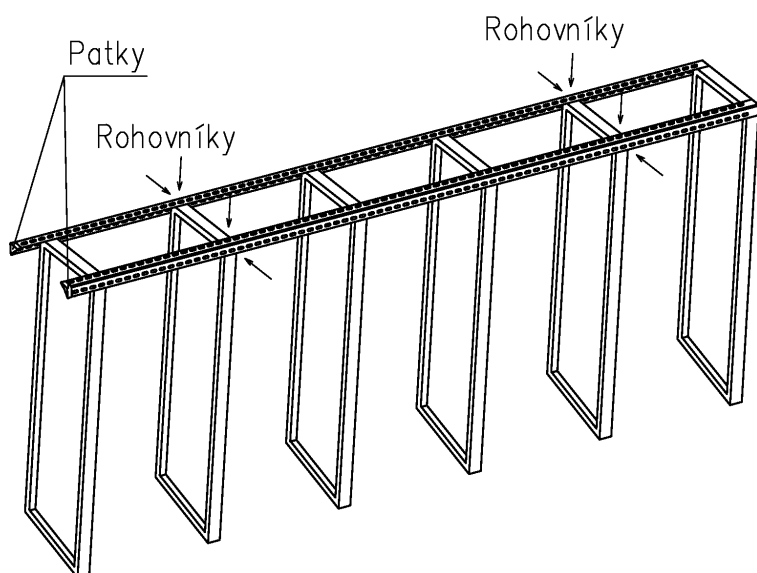
1. MONTÁŽ HORNÍ POLICE



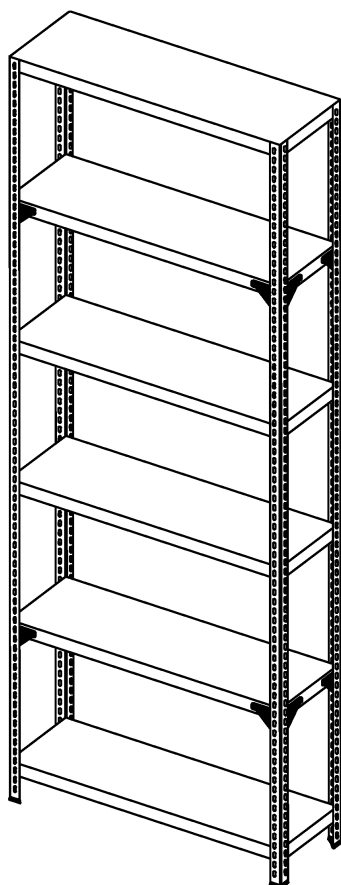
2. MONTÁŽ SPODNÍ POLICE



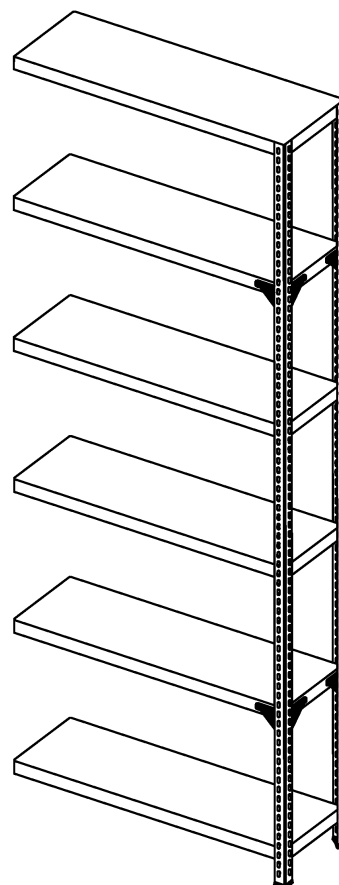
3. MONTÁŽ ZBÝVAJÍCÍCH POLIC A ROHOVNÍKŮ



ZÁKLADNÍ SLOUPEC



PŘÍDAVNÝ SLOUPEC



Vertikální odchylka nesmí překročit hodnotu $H/200$ (H = výška regálu) nebo 15 mm.
Horizontální odchylka nesmí překročit hodnotu $L/300$ (L = délka regálové řady).

Nosnosti uvedené v tabulkách nosností dodaných s regálem se rozumí při rovnoměrně rozloženém zatížení buňky a sloupce. Dodavatel neodpovídá za stav a únosnost podlah – minimální pevnost betonu B20. Maximální nerovnost podlahy na celé instalační ploše ± 10 mm. Při poměru výšky V ku hloubce H regálu větším než pět ($V/H > 5$), je nutné regál ukotvit do obvodové stěny nebo propojit mezi sebou.