

Montážní postup pro policové regály – typ SUPER

Modulové regálové systémy SUPER pro ruční obsluhu s přímým přístupem jsou určeny pro skladování volně loženého zboží. Regály jsou vhodné pro archívy, sklady, autoservisy, dílny a různé jiné prostory. Předností regálů SUPER je jednoduchá a rychlá montáž, vysoká nosnost polic, stabilita, odolnost a životnost. Součástí systému je i množství standardních doplňků.

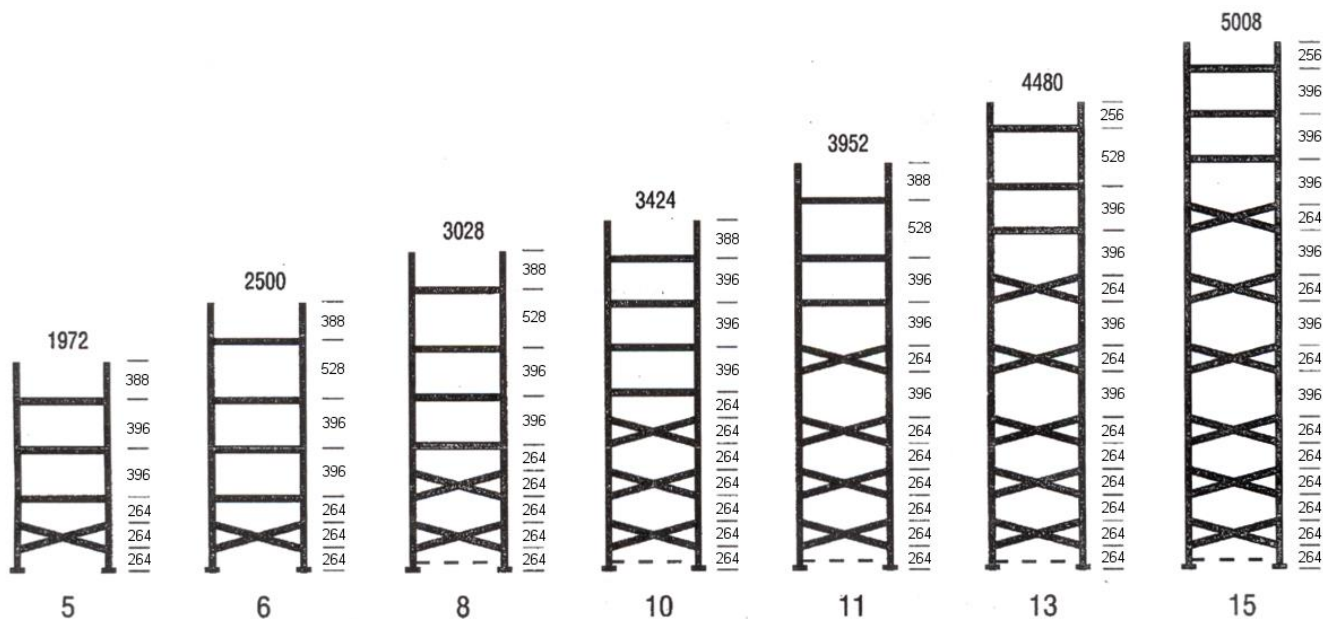
Co bychom měli vědět před započítím montáže:

Regálový sloupec tvoří sestava dvou regálových rámu a příslušný počet polic.

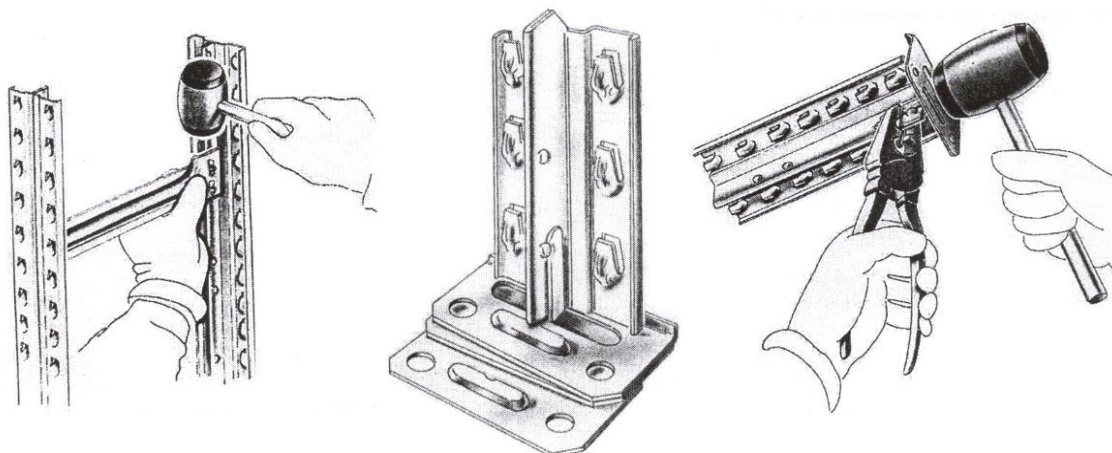
MONTÁŽNÍ POSTUP KROK ZA KROKEM

1. SESTAVENÍ RÁMŮ REGÁLŮ (DVĚ STOJINY SPOJENÉ DIAGONÁLAMI A PŘÍČKAMI)

Regálový rám je sestaven ze dvou regálových stojin standardně ukončených kovovou patkou (jako speciální modifikace je také patka plastová a patka kovová zesílená šroubovaná) a příslušného počtu vodorovných příček a diagonál.



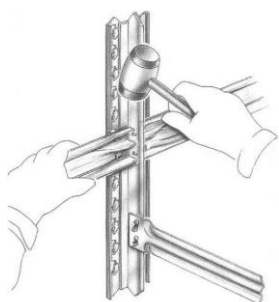
Příčky a diagonály jsou pozinkované profily, které mají konce přizpůsobeny ke spojení se stojinami. Každý rám obsahuje určitý počet příček a diagonál (viz. diagram). Standardně se používají kovové patky (viz. obrázek) přes které se regálový rám ukotví do podlahy ocelovými kotvami.



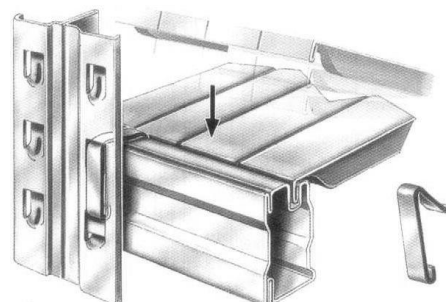
Vertikální odchylka nesmí překročit hodnotu $H/200$ (H = výška regálu) nebo 15 mm.
 Horizontální odchylka nesmí překročit hodnotu $L/300$ (L = délka regálové řady).

2. OSAZENÍ RÁMŮ REGÁLŮ NOSÍKY A ZAJIŠTĚNÍ NOSÍKŮ POJISTKAMI

Nosíky jsou do rámu umístěny zásuvnou metodou a zajištěny pojistkou proti vypadnutí.



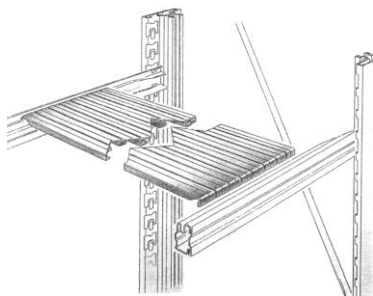
Zavěšení nosníků do perforace stojin rámu.
 Nosíky jsou pozinkované profily, které mají konce přizpůsobeny ke spojení se stojinami. Nosíky instalovat do stejné výšky.



Pojistka policového nosníku se instaluje nacvaknutím do připravených otvorů z čelní strany stojiny na obou koncích nosníku.

3. DOPLNĚNÍ REGÁLOVÝCH NOSÍKŮ STANDARDNÍMI A VANOVÝMI POLICEMI

Police tvoří dvojice nosníků a jeden nebo dva policové panely nebo několik vanových policových panelů, zaklesnutých do drážek v nosících.

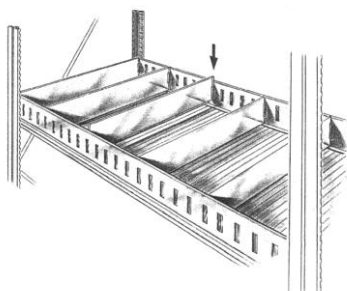


Uložení policových panelů do drážek na horní straně nosníků. Výplň polic tvoří pozinkované panely, které mají konce přizpůsobeny ke spojení s drážkou v nosících



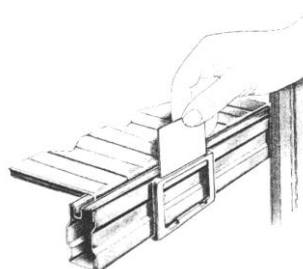
Uložení policových panelů do drážek na horní straně nosníků. Výplň polic tvoří vanové pozinkované panely, které mají konce přizpůsobeny ke spojení s drážkou v nosících. Dělicí plechy ohrádky se instalují vsunutím shora do prolisů vanových panelů a zajištěním pojistkou.

4. INSTALACE OHRÁDEK POLIC



1. Instalovat polici – nezajišťovat nosník
2. Instalovat přední a zadní čelo ohrádky, čelo zajistit pojistným háčkem
3. Dělicí plechy ohrádky shora vsunout do prolisů ohrádky

5. INSTALACE DRŽÁKU ETIKETY



1. Zavěsit na nosník police

Nosnosti uvedené v tabulkách nosností dodaných s regálem se rozumí při rovnoměrně rozloženém zatížení buňky a sloupce. Dodavatel neodpovídá za stav a únosnost podlah – minimální pevnost betonu B20. Maximální nerovnost podlahy na celé instalační ploše ± 10 mm. Minimální sestavou se rozumí **minimálně 2 regálové sloupce** (3 rámy) a minimální počet polic ve sloupci sestavených tak, že světlá vzdálenost polic není větší než 500 mm a spodní police je ve výšce max. 200 mm od podlahy. Při poměru výšky **V** ku hloubce **H** regálu větším než pět ($V/H > 5$), je nutné regál ukotvit do podlahy, obvodové stěny, stropu nebo propojit mezi sebou.

REGAZ s.r.o.
 č.p. 218
 687 33 Drslavice
 Tel./fax: 572 614 150
 IČO: 48909173 DIČ: CZ48909173

